

## Popis eGON služby

---

### E261 – rppVypisPusobnostOvm5

<b>Název dokumentu:</b>	Popis eGON služeb	<b>Verze:</b>	01.00
<b>Autor:</b>	Správa základních registrů	<b>Datum aktualizace:</b>	5. 12. 2020
<b>Účel:</b>	Popis eGON služeb v rámci základních registrů	<b>Počet stran:</b>	9

## Obsah

<b>1</b>	<b>Účel dokumentu.....</b>	<b>3</b>
<b>2</b>	<b>Funkcionalita služby.....</b>	<b>3</b>
<b>3</b>	<b>Základní informace o službě.....</b>	<b>3</b>
<b>4</b>	<b>Historie služby.....</b>	<b>3</b>
<b>5</b>	<b>Účel služby - detailní popis.....</b>	<b>4</b>
<b>6</b>	<b>Věcná pravidla vztahující se ke zpracování služby .....</b>	<b>4</b>
6.1	Obecné vlastnosti služeb RPP	4
<b>7</b>	<b>Rozpad eGon služby na primitivní služby .....</b>	<b>4</b>
7.1	Seznam a popis využívaných primitivních služeb	4
7.2	Workflow zpracování služby	4
<b>8</b>	<b>Vstupní údaje.....</b>	<b>5</b>
8.1	ZadostInfo	5
8.2	AutorizaceInfo	5
	8.2.1 Řízení workflow zpracování	5
	8.2.2 Řízení výdeje dat	5
8.3	Zadost	5
<b>9</b>	<b>Kontroly při volání služby.....</b>	<b>6</b>
<b>10</b>	<b>Příklad volání služby.....</b>	<b>6</b>
<b>11</b>	<b>Výstupní údaje .....</b>	<b>6</b>
11.1	OdpovedInfo	6
	11.1.1 Stav	6
11.2	SeznamIdAdres	7
11.3	RppOdpoved	7
11.4	RuianOdpoved	7
<b>12</b>	<b>Příklad odpovědi.....</b>	<b>7</b>
<b>13</b>	<b>Notifikace změn .....</b>	<b>8</b>
<b>14</b>	<b>Chybová hlášení.....</b>	<b>9</b>
<b>15</b>	<b>Odkazy na další dokumenty .....</b>	<b>9</b>
15.1	Definice služby	9
15.2	Egon služby	9

## 1 Účel dokumentu

Účelem tohoto dokumentu je především poskytnout orgánům veřejné moci, obecně uživatelům Základních registrů, jednoduchý a srozumitelný popis jak používat příslušnou eGON službu, včetně informací pro IT pracovníky orgánů veřejné moci. Změny provádí SZR.

## 2 Funkcionalita služby

Služba slouží k získání seznamu působností OVM/SPUU v agendě.

## 3 Základní informace o službě

Název služby	<b>rppVypisPusobnostOvm5</b>
Označení služby	<b>E261</b>
Verze služby	V1.0
Publikována v katalogu služeb od verze	
Platnost od	5. 12. 2020
Platnost do	30. 6. 2023
Stav služby	Aktivní
Nahrazena službou	E297
Nahrazuje službu	
Třída služby	S1
Dostupnost služby, potřebná oprávnění	
Režim služby	synchronní i asynchronní
SLA služby	SLA-03

## 4 Historie služby

V tabulce níže jsou uvedeny údaje o všech verzích dané služby, jejím životním cyklu v produkčním prostředí a popis změn mezi jednotlivými verzemi.

Verze služby	Aktuální stav verze	Publikovaná v produkčním prostředí		Popis změn oproti předchozí verzi
		Od	Do	
V1.0	Aktivní	5. 12. 2020	30. 6. 2023	

## 5 Účel služby - detailní popis

Služba *E261 rppVypisPusobnostOvm5* slouží k získání seznamu působností OVM/SPUU v agendě.

Služba na základě předaných vstupních parametrů vypíše seznam působností jednoho OVM/SPUU v jedné agendě od aktuálního nebo zadaného data (čili působnosti platné k datu nebo mladší). Lze vypsat buď pouze působnost vlastní, převedené nebo bez rozlišení všechny.

## 6 Věcná pravidla vztahující se ke zpracování služby

Služba je předána na RPP, kde jsou provedeny věcné kontroly a vlastní vykonání služby. Data výstupu služby jsou předána volajícímu AIS.

Věcná pravidla RPP:

- Kontrola zadání povinných parametrů – viz kapitola [Vstupní údaje](#).
- Pokud je zadán jako vstupní parametr kód agendy, pak se vypisují působnosti OVM/SPUU bez ohledu na verzi agendy.
- Pokud je zadána verze agendy (kód agenda a datum počátku platnosti verze agendy), pak jsou vypisovány působnosti pouze v rámci této zadané verze agendy.
- Pokud není zadán datum *pusobnostOd*, pak se zpracování provádí od aktuálního dne.
- Podle zadaného vstupního parametru *typPusobnosti* se vypisují buď vlastní/přenesené/všechny působnosti. Pokud hodnota není vyplněna, pak se vypisují všechny typy působnosti.

### 6.1 Obecné vlastnosti služeb RPP

Veškerá volání služeb RPP jsou logována v RPP.

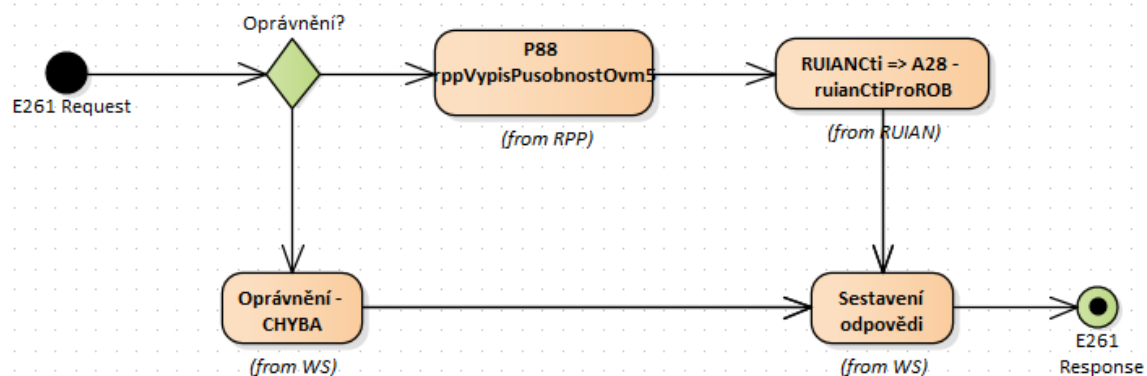
## 7 Rozpad eGon služby na primitivní služby

### 7.1 Seznam a popis využívaných primitivních služeb

V rámci zpracování jsou využívány následující interní služby:

- *P88 – rppVypisPusobnostOvm5* - vrací informace o působnosti pro OVM či SPUU v agendě.
- *A28 – ruianCtiProROB* – provede čtení / ověření informací z RUIAN.

### 7.2 Workflow zpracování služby



## 8 Vstupní údaje

Vstupní údaje obsahují položky definované v datovém typu *RppVypisPusobnostOvm4Type*. Bez správného vyplnění vstupních údajů nelze transakci zpracovat.

### 8.1 ZadostInfo

Položka *ZadostInfo* představuje standardní hlavičku datové zprávy dotazu, která je odesílána ke zpracování. Struktura a obsah hlavičky zprávy jsou dány datovým typem *ZadostInfoType*. Obsahuje údaje, které ISZR vyžaduje pro ověření přístupu ke službě. Povinné položky musí být vyplněny.

### 8.2 AutorizaceInfo

Položka *AutorizaceInfo* je nepovinná a slouží k upřesnění požadavku na výstup služby.

V elementu *SeznamUdaju* se mohou uvést hodnoty řídící workflow zpracování a výdej údajů z RPP..

#### 8.2.1 Řízení workflow zpracování

Pokud je v elementu *SeznamUdaju* uvedena hodnota *RUIANcti* nebo *RUIANOver*, je v rámci vykonání služby provedeno čtení nebo ověření v RUIAN údajů RPP, které jsou vedeny referenčním odkazem do RUIAN.

#### 8.2.2 Řízení výdeje dat

V elementu *SeznamUdaju* lze uvést údaje, které omezují výdej údajů z RPP.

Položka v SeznamUdaju	Vypisovaná oblast dat
SluzbaVs	Služby VS, které OVM vykonává dle definice v agendě.
OvmVykonavajiciSluzbuVs	Pracoviště k úkonu (současně je vypsána i identifikace služby VS).
PrevedeneCinnosti	OVM přebírající činnost (současně je vypsána i identifikace činnosti).
PrevedeneSluzbyVs	OVM přebírající služby VS (současně je vypsána i identifikace služby VS).

### 8.3 Zadost

Položka *Zadost* slouží k detailní specifikaci požadavků na službu. Vstupní parametry jsou uvedeny v elementu *RppVypisPusobnostOvm5Data*. V tomto elementu se specifikují parametry pro vyhledání působností OVM/SPUU.

Minimální vstupní kombinace parametrů jsou:

- *KodOvm* nebo *KodSpuu*,  
a současně
- *KodAgendy* nebo *Agenda*.

Dále je možné volitelně doplnit parametry:

- *PusobnostOd* – datum počátku platnosti působnosti,
- *TypPusobnosti* – enumerace *vse / vlastni / prenesena*.

Pokud je parametr *pusobnostOd* zadán, pak nesmí být menší než aktuální datum.

## 9 Kontroly při volání služby

Na vstupu jsou prováděny běžné kontroly na oprávnění při volání služby.

Dále jsou prováděny věcné kontroly popsané v kapitole [Vstupní údaje](#).

## 10 Příklad volání služby

```
<soapenv:Envelope xmlns:soapenv="http://schemas.xmlsoap.org/soap/envelope/"
xmlns:urn="urn:cz:isvs:iszr:schemas:IszrRppVypisPusobnostOvm5:v1"
xmlns:urn1="urn:cz:isvs:iszr:schemas:IszrAbstract:v1"
xmlns:urn2="urn:cz:isvs:reg:schemas:RegTypy:v1"
xmlns:urn3="urn:cz:isvs:rpp:schemas:RppDotazyData:v1"
xmlns:urn4="urn:cz:isvs:rpp:schemas:RppDotazyTypy:v1">
  <soapenv:Header/>
  <soapenv:Body>
    <urn:RppVypisPusobnostOvm5>
      <urn1:ZadostInfo>
        <urn2:CasZadosti>2012-01-24T00:00:00.000+01:00</urn2:CasZadosti>
        <urn2:Agenda>Axxx</urn2:Agenda>
        <urn2:AgendovaRole>CRxxx</urn2:AgendovaRole>
        <urn2:Ovm>ovm</urn2:Ovm>
        <urn2:Ais>ais</urn2:Ais>
        <urn2:Subjekt>subjekt</urn2:Subjekt>
        <urn2:Uzivatel>uzivatel</urn2:Uzivatel>
        <urn2:DuvodUcel>duvod a ucel</urn2:DuvodUcel>
        <urn2:AgendaZadostId>00000000-0000-0000-0000-000000000000</urn2:AgendaZadostId>
      </urn1:ZadostInfo>
      <urn1:AutorizaceInfo>
        <urn1:SeznamUdaju>RPPKod Ovm Agenda PravniPredpis IdentifikatorOsob
IdentifikatorObjektu VymezeniPravaPovinnosti DatumNabyti OpravneneRole</urn1:SeznamUdaju>
      </urn1:AutorizaceInfo>
      <urn:Zadost>
        <urn:RppVypisPusobnostOvm5Data>
          <urn3:KodOvm>00007064</urn3:KodOvm>
          <urn3:Agenda>
            <urn4:Agenda>A50341</urn4:Agenda>
            <urn4:DatumPlatnostiOd>2012-03-13+01:00</urn4:DatumPlatnostiOd>
          </urn3:Agenda>
        </urn:RppVypisPusobnostOvm5Data>
      </urn:Zadost>
    </urn:RppVypisPusobnostOvm5>
  </soapenv:Body>
</soapenv:Envelope>
```

## 11 Výstupní údaje

Výstupní údaje obsahují položky definované v datovém typu *RppVypisPusobnostOvm5ResponseType*.

### 11.1 OdpovedInfo

Struktura položky *OdpovedInfo* obsahuje údaje, které ISZR ale i AIS očekává k dokončení vyřízení požadavku. Struktura a obsah hlavičky zprávy jsou dány datovým typem *OdpovedInfoType*.

#### 11.1.1 Stav

Stav provedení služby je uveden v elementu *Status/VysledekKod*:

- OK – služba byla zpracována v pořádku
- CHYBA – zpracování není možné provést

- VAROVANI – služba byla zpracována v pořádku, ale vstupní parametry nejsou formálně správné, případně je výsledkem prázdná množina

Pokud skončí služba stavem CHYBA nebo VAROVANI a jsou známy detailnější informace, jsou podrobnosti uvedeny v elementu *VysledekDetail*.

Definované chybové stavy jsou uvedeny v následující tabulce:

Status	VysledekSubKod	VysledekPopis
CHYBA	NEVALIDNI DATA	Nejsou vyplněny povinné vstupní parametry nebo mají chybný formát.
CHYBA	NEVALIDNI_ZADOST	Nepovolená kombinace vstupních parametrů.
VAROVANI	NEPOVOLENY_KOD_AGENCY	Agenda s daným kódem neexistuje/verze agendy neexistuje.
VAROVANI	NEPOVOLENY_KOD_OVM	OVM s daným kódem neexistuje.
VAROVANI	NEPOVOLENY_KOD_SPUU	SPUU s daným kódem neexistuje.
VAROVANI	PRAZDNY_SEZNAM	Pro zadané vstupní parametry nebyl nalezen žádný záznam.

Stav CHYBA dále může nastat v situaci, kdy službu nebylo možné z nějakého závažného důvodu vykonat nebo sestavit odpověď. Příkladem situace, ve které vzniká tato chyba, je například chybný vstup služby, nedostupnost databáze nebo základního registru a podobně.

## 11.2 SeznamIdAdres

Obsahuje seznam ID adresních míst a adresních lokalit. V případě, že je požadováno čtení nebo ověření v RUIAN, je součástí elementu stav daného prvku v RUIAN v atributu *stavOvereniPrvku* elementů *AdresniMisto* anebo *AdresniLokalita*.

## 11.3 RppOdpoved

Položka je vyplněna, pokud bylo provedeno volání RPP. V elementu jsou vrácena aplikační data. Jsou umístěna v elementu *RppVypisPusobnostOvm5DataResponse* a to ve struktuře odpovídající požadovaným hodnotám.

## 11.4 RuianOdpoved

Položka je vrácena, pokud jsou z RUIAN vrácena aplikační data, tj. je požadováno čtení uvedením hodnoty *RUIANCti* v seznamu údajů a současně existuje referenční odkaz do RUIAN. Data jsou umístěna v elementu *RuianCtiProRobDataResponse*. Obsahem položky je seznam adres anebo seznam lokalit.

## 12 Příklad odpovědi

```
<soapenv:Envelope xmlns:soapenv="http://schemas.xmlsoap.org/soap/envelope/"
xmlns:autocont1="urn:cz:isvs:iszr:services:IszrProbe:v1"
xmlns:abs="urn:cz:isvs:iszr:schemas:IszrAbstract:v1"
xmlns:autocont2="urn:cz:isvs:iszr:schemas:IszrRppVypisPusobnostOvm5:v1">
```

```
xmlns:reg="urn:cz:isvs:reg:schemas:RegTypy:v1" xmlns:xlink="http://www.w3.org/1999/xlink"
xmlns:autocont3="urn:cz:isvs:rpp:schemas:RppDotazyData:v1"
xmlns:rpp="urn:cz:isvs:rpp:schemas:RppTypy:v1"
xmlns:autocont4="urn:cz:isvs:rpp:schemas:RppDotazyTypy:v1">
  <soapenv:Header />
  <soapenv:Body>
    <autocont2:RppVypisPusobnostOvm5Response>
      <abs:OdpovedInfo>
        <reg:CasOdpovedi>2020-12-04T09:13:09.3261350+01:00</reg:CasOdpovedi>
        <reg:Status>
          <reg:VysledekKod>OK</reg:VysledekKod>
        </reg:Status>
        <reg:AgendaZadostId>be553a00-0ff2-13ed-9726-29a2a3ad1000</reg:AgendaZadostId>
        <reg:IszrZadostId>be553a00-0ff2-13ed-9726-29a2a3ad1000</reg:IszrZadostId>
      </abs:OdpovedInfo>
      <abs:SeznamIdAdres></abs:SeznamIdAdres>
      <autocont2:RppOdpoved>
        <autocont2:RppVypisPusobnostOvm5DataResponse>
          <autocont3:AplikacniStatus>
            <rpp:VysledekKod>OK</rpp:VysledekKod>
          </autocont3:AplikacniStatus>
          <autocont3:Ovm>
            <autocont4:KodOvm>00007064</autocont4:KodOvm>
            <autocont4:NazevOvm>Ministerstvo vnitra</autocont4:NazevOvm>
          </autocont3:Ovm>
          <autocont3:Agenda stavCeleAgendy="spravny">
            <autocont4:KodAgendy>A50341</autocont4:KodAgendy>
            <autocont4:NazevAgendy>AgendaTest</autocont4:NazevAgendy>
            <autocont4:PlatnostOd>2012-03-13</autocont4:PlatnostOd>
            <autocont4:PlatnostDo>2021-03-13</autocont4:PlatnostDo>
          </autocont3:Agenda>
          <autocont3:SeznamPusobnosti>
            <autocont4:Pusobnost stavAis="spravny" stavCinnosti="spravny" stavPusobnost="spravny"
stavSluzeb="spravny">
              <autocont4:PlatnostOd>2012-03-13</autocont4:PlatnostOd>
              <autocont4:PlatnostDo>2021-03-13</autocont4:PlatnostDo>
              <autocont4:Pocet>0</autocont4:Pocet>
              <autocont4:SeznamCinnosti>
                <autocont4:PusobnostCinnosti>
                  <autocont4:KodCinnosti>CR771</autocont4:KodCinnosti>
                  <autocont4:Nazev>testcinnost1</autocont4:Nazev>
                  <autocont4:Popis>testovaci agenda</autocont4:Popis>
                  <autocont4:PlatnostOd>2012-03-13</autocont4:PlatnostOd>
                  <autocont4:PocetUrednichOsob>0.0</autocont4:PocetUrednichOsob>
                  <autocont4:PusobnostOd>true</autocont4:PusobnostOd>
                  <autocont4:SeznamAisPusobnost>
                    <autocont4:AisPusobnost>
                      <autocont4:KodAis>4</autocont4:KodAis>
                      <autocont4:LokalniAis>false</autocont4:LokalniAis>
                    </autocont4:AisPusobnost>
                  </autocont4:SeznamAisPusobnost>
                </autocont4:PusobnostCinnosti>
              </autocont4:SeznamCinnosti>
            </autocont4:Pusobnost>
          </autocont3:SeznamPusobnosti>
        </autocont2:RppVypisPusobnostOvm5DataResponse>
      </autocont2:RppOdpoved>
    </autocont2:RppVypisPusobnostOvm5Response>
  </soapenv:Body>
</soapenv:Envelope>
```

## 13 Notifikace změn

Služba není editační, notifikace změn pro ni není relevantní.



## 14 Chybová hlášení

Služba neobsahuje specifická chybová hlášení.

## 15 Odkazy na další dokumenty

### 15.1 Definice služby

**WSDL služby:** [egon/wsdl/IszrRppVypisPusobnostOvm5.wsdl](#)

**XSD služby:** [egon/xsd/IszrRppVypisPusobnostOvm5.xsd](#)

### 15.2 Egon služby

[SZR\\_popis\\_eGON\\_sluzeb\\_E222\\_rppVypisSeznamPusobnostiOvm2.doc](#)

[SZR\\_popis\\_eGON\\_sluzeb\\_E204\\_rppVypisPusobnostOvm2.doc](#)

[SZR\\_popis\\_eGON\\_sluzeb\\_E233\\_rppVypisPusobnostOvm3.doc](#)

[SZR\\_popis\\_eGON\\_sluzeb\\_E233\\_rppVypisPusobnostOvm3.doc](#)

[SZR\\_popis\\_eGON\\_sluzeb\\_E245\\_rppVypisPusobnostOvm4.doc](#)