



# Popis eGON služby E35p - ruianCtiPrvekStavebniObjekt

---

<b>Název dokumentu:</b>	Popis eGON služeb	<b>Verze:</b>	01.02
<b>Autor:</b>	Správa základních registrů	<b>Datum aktualizace:</b>	19.12.2016
<b>Účel:</b>	Popis eGON služeb v rámci základních registrů	<b>Počet stran:</b>	10



## Obsah

<b>1</b>	<b>Účel dokumentu .....</b>	<b>3</b>
<b>2</b>	<b>Funkcionalita služby.....</b>	<b>3</b>
<b>3</b>	<b>Základní informace o službě.....</b>	<b>3</b>
<b>4</b>	<b>Historie služby .....</b>	<b>3</b>
<b>5</b>	<b>Účel služby - detailní popis .....</b>	<b>3</b>
<b>6</b>	<b>Věcná pravidla vztahující se ke zpracování služby .....</b>	<b>4</b>
6.1	Obecné vlastnosti služeb RUIAN	4
<b>7</b>	<b><i>Rozpad eGon služby na primitivní služby</i>.....</b>	<b>4</b>
7.1	Seznam a popis využívaných primitivních služeb	4
7.2	Workflow zpracování služby	5
<b>8</b>	<b><i>Vstupní údaje</i> .....</b>	<b>5</b>
8.1	ZadostInfo	5
8.2	Zadost	5
<b>9</b>	<b>Kontroly při volání služby .....</b>	<b>6</b>
<b>10</b>	<b>Příklad volání služby .....</b>	<b>6</b>
<b>11</b>	<b><i>Výstupní údaje</i> .....</b>	<b>7</b>
11.1	OdpovedInfo	7
11.1.1	Stavy	7
11.2	RuianOdpoved	8
11.2.1	Lokalizační údaje	8
11.2.2	GML property type	8
11.2.3	Stupeň generalizace	8
<b>12</b>	<b>Příklad odpovědi .....</b>	<b>8</b>
<b>13</b>	<b>Notifikace změn.....</b>	<b>10</b>
<b>14</b>	<b>Chybová hlášení .....</b>	<b>10</b>
<b>15</b>	<b>Odkazy na další dokumenty.....</b>	<b>10</b>



## 1 Účel dokumentu

Účelem tohoto dokumentu je především poskytnout orgánům veřejné moci, obecně uživatelům Základních registrů, jednoduchý a srozumitelný popis jak používat příslušnou eGON službu, včetně informací pro IT pracovníky orgánů veřejné moci. Změny provádí SZR.

## 2 Funkcionalita služby

Služba slouží ke čtení prvku RUIAN typu Stavební objekt a prvků nadřazených.

## 3 Základní informace o službě

Název služby	ruianCtiPrvekStavebniObjekt
Označení služby	E35p
Verze služby	V1
Publikována v katalogu služeb od verze	
Platnost od	1. 7. 2012
Platnost do	
Stav služby	Aktivní
Nahrazena službou	
Nahrazuje službu	
Třída služby	S2
Dostupnost služby, potřebná oprávnění	Veřejná služba, ověření dle registrace.
Režim služby	Synchronní i asynchronní
SLA služby	SLA-02

## 4 Historie služby

Verze služby	Aktuální stav verze	Publikovaná v produkčním prostředí		Popis změn oproti předchozí verzi
		Od	Do	
V1	aktivní	1. 7. 2012		Prvotní verze

## 5 Účel služby - detailní popis



Služba *E35p ruianCtiPrvekStavebniObjekt* slouží ke čtení prvku RUIAN typu Stavební objekt a prvků nadřazených.

Součástí vrácených údajů mohou být i lokalizační data. Z toho důvodu je výstupní struktura předávána ve standardu GML 3.2.1.

Služba může v požadovaných údajích vracet identifikátory s následujícími významy:

*IdTransakce* – identifikátor změnové dávky v RUIAN. RUIAN tímto identifikátorem generovaným ve vzestupné řadě označuje každou změnovou dávku (návrh změny) přijatou ze zdrojového agendového systému (ISUI, nebo ISKN). Zároveň je *IdTransakce* zapsána ke každému změněnému prvku a předávána ve službách *ruianCtiPrvek*, *ruianCtiSeznamZmen* a ve výměnném formátu.

*GlobalnildNavrhuZmeny* – identifikátor návrhu změny ISUI, ve kterém byla změna prvku zaslána do RUIAN. Týká se prvků RUIAN, jejichž údaje jsou spravovány v agendovém systému ISUI.

*Rizenild* – identifikátor návrhu změny ISKN, ve kterém byla změna prvku zaslána do RUIAN. Týká se prvků RUIAN, jejichž údaje jsou spravovány v agendovém systému ISKN.

## 6 Věcná pravidla vztahující se ke zpracování služby

Služba je předána na RUIAN, kde jsou provedeny věcné kontroly a vlastní vykonání služby. Data výstupu služby jsou předána volajícimu AIS.

Věcné kontroly RUIAN:

- Kontrola zadání alespoň jednoho údaje v *PozadovaneUdaje*.
- Kontrola existence a platnosti prvku.

### 6.1 Obecné vlastnosti služeb RUIAN

Veškerá volání služeb RUIAN jsou logována v RUIAN.

Služby, které vracejí lokalizační údaje, využívají standardu pro předávání prostorových dat GML ve verzi 3.2.1.

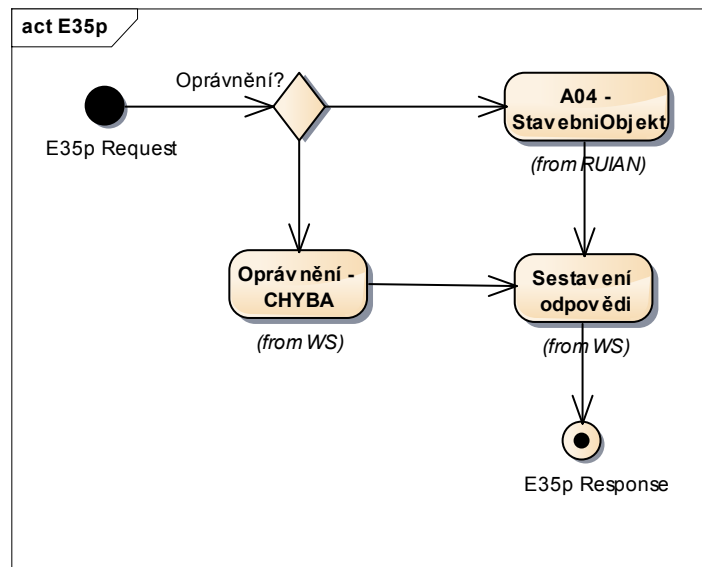
## 7 Rozpad eGon služby na primitivní služby

### 7.1 Seznam a popis využívaných primitivních služeb

V rámci zpracování jsou využívány následující interní služby:

A04 – *ruianCtiPrvek* - služba pro získání atributů prvku podle jeho ID

## 7.2 Workflow zpracování služby



## 8 Vstupní údaje

Vstupní údaje obsahují standardní položky, definované v datovém typu *IszrRuianCtiPrvekStavebniObjektType*. Bez správného vyplnění vstupních údajů nelze transakci zpracovat.

### 8.1 ZadostInfo

Položka *ZadostInfo* představuje standardní hlavičku datové zprávy dotazu, která je odesílána ke zpracování. Struktura a obsah hlavičky zprávy jsou dány datovým typem *ZadostInfoType*. Obsahuje údaje, které ISZR vyžaduje pro ověření přístupu ke službě. Povinné položky musí být vyplněny.

### 8.2 Zadost

Položka *Zadost* slouží k detailní specifikaci požadavků na službu. Vstupní parametry jsou uvedeny v elementu *RuianCtiPrvekStavebniObjektData*. V tomto elementu se specifikuje kód prvku v elementu *Kod* a dále požadované údaje, které má služba vrátit a to v elementu *PozadovaneUdaje*.

Na výstupu musí být požadován alespoň jeden údaj.

Specifikace požadovaných údajů je uvedena v následující tabulce:

Název operace	Název elementu	Popis
CtiStavebniObjekt	PlatiOd	Vrátit údaj (True/false)
	IdTransakce	Vrátit údaj (True/false)
	GlobalniIdNavrhuZmeny	Vrátit údaj (True/false)
	Dokonceni	Vrátit údaj (True/false)
	IsknBudovald	Vrátit údaj (True/false)
	DruhKonstrukceKod	Vrátit údaj (True/false)
	ObestavenyProstor	Vrátit údaj (True/false)



	PocetBytu	Vrátit údaj (True/false)
	PocetPodlazi	Vrátit údaj (True/false)
	PodlahovaPlocha	Vrátit údaj (True/false)
	PripojeniKanalizaceKod	Vrátit údaj (True/false)
	PripojeniPlynKod	Vrátit údaj (True/false)
	PripojeniVodovodKod	Vrátit údaj (True/false)
	VybaveniVytahemKod	Vrátit údaj (True/false)
	ZastavenaPlocha	Vrátit údaj (True/false)
	ZpusobVytapeniKod	Vrátit údaj (True/false)
	ZpusobVyuzitiKod	Vrátit údaj (True/false)
	ZpusobOchrany	Vrátit údaj (True/false)
	DefinicniBod	Vrátit údaj (True/false)
	Hranice	Vrátit údaj (True/false)
	DetailniTEA	Vrátit údaj (True/false)

## 9 Kontroly při volání služby

Na vstupu jsou prováděny běžné kontroly na oprávnění při volání služby. Dále jsou prováděny věcné kontroly popsané v kapitole Vstupní údaje.

## 10 Příklad volání služby

```
<soapenv:Envelope xmlns:soapenv="http://schemas.xmlsoap.org/soap/envelope/"
xmlns:urn="urn:cz:isvs:iszr:schemas:IszrRuianCtiPrvekStavebniObjekt:v1"
xmlns:urn1="urn:cz:isvs:iszr:schemas:IszrAbstract:v1"
xmlns:urn2="urn:cz:isvs:reg:schemas:RegTypy:v1"
xmlns:urn3="urn:cz:isvs:ruian:schemas:CtiStavebniObjekt:v1">
  <soapenv:Header/>
  <soapenv:Body>
    <urn:RuianCtiPrvekStavebniObjekt>
      <urn1:ZadostInfo>
        <urn2:CasZadosti>2012-01-09T00:00:00.000+01:00</urn2:CasZadosti>
        <urn2:Agenda>Axxx</urn2:Agenda>
        <urn2:AgendovaRole>CRxxx</urn2:AgendovaRole>
        <urn2:Ovm>OVM</urn2:Ovm>
        <urn2:Ais>1</urn2:Ais>
        <urn2:AgendaZadostId>3e8975d6-b482-4168-b35b-
c69a3ef26467</urn2:AgendaZadostId>
      </urn1:ZadostInfo>
      <urn:Zadost>
        <urn:RuianCtiPrvekStavebniObjektData>
          <urn3:Kod>2927224</urn3:Kod>
          <urn3:PozadovaneUdaje>
            <urn4:DetailniTEA
xmlns:urn4="urn:cz:isvs:ruian:schemas:StavebniObjektPolozky:v1">true</urn4:DetailniTEA>
            <urn4:PlatiOd
xmlns:urn4="urn:cz:isvs:ruian:schemas:StavebniObjektPolozky:v1">true</urn4:PlatiOd>
            <urn4:IdTransakce
xmlns:urn4="urn:cz:isvs:ruian:schemas:StavebniObjektPolozky:v1">true</urn4:IdTransakce>
            <urn4:GlobalniIdNavrhuZmeny
xmlns:urn4="urn:cz:isvs:ruian:schemas:StavebniObjektPolozky:v1">true</urn4:GlobalniIdNavrhuZmeny
            >
            <urn4:Dokonceni
xmlns:urn4="urn:cz:isvs:ruian:schemas:StavebniObjektPolozky:v1">true</urn4:Dokonceni>
            <urn4:IsknBudovaId
xmlns:urn4="urn:cz:isvs:ruian:schemas:StavebniObjektPolozky:v1">true</urn4:IsknBudovaId>
            <urn4:VsechnyInformace
xmlns:urn4="urn:cz:isvs:ruian:schemas:StavebniObjektPolozkyBase:v1">true</urn4:VsechnyInformace>
```



```

                <urn4:Kod
xmlns:urn4="urn:cz:isvs:ruian:schemas:StavebniObjektPolozkyBase:v1">true</urn4:Kod>
                <urn4:CislaDomovni
xmlns:urn4="urn:cz:isvs:ruian:schemas:StavebniObjektPolozkyBase:v1">false</urn4:CislaDomovni>
                <urn4:IdentifikacniParcela
xmlns:urn4="urn:cz:isvs:ruian:schemas:StavebniObjektPolozkyBase:v1"><urn5:VsechnyInformace
xmlns:urn5="urn:cz:isvs:ruian:schemas:ParcelaPolozkyBase:v1">true</urn5:VsechnyInformace><urn5:Id
xmlns:urn5="urn:cz:isvs:ruian:schemas:ParcelaPolozkyBase:v1">true</urn5:Id></urn4:IdentifikacniP
arcela><urn4:TypStavebnihoObjektuKod
xmlns:urn4="urn:cz:isvs:ruian:schemas:StavebniObjektPolozkyBase:v1">true</urn4:TypStavebnihoObje
ktuKod>
                <urn4:CastObce
xmlns:urn4="urn:cz:isvs:ruian:schemas:StavebniObjektPolozkyBase:v1">
                <urn5:VsechnyInformace
xmlns:urn5="urn:cz:isvs:ruian:schemas:CastObcePolozkyBase:v1">true</urn5:VsechnyInformace>
                <urn5:Obec xmlns:urn5="urn:cz:isvs:ruian:schemas:CastObcePolozkyBase:v1">
                <urn6:VsechnyInformace
xmlns:urn6="urn:cz:isvs:ruian:schemas:ObecPolozkyBase:v1">true</urn6:VsechnyInformace>
                </urn5:Obec>
                </urn4:CastObce>
                <urn4:Momc
xmlns:urn4="urn:cz:isvs:ruian:schemas:StavebniObjektPolozkyBase:v1">
                <urn5:VsechnyInformace
xmlns:urn5="urn:cz:isvs:ruian:schemas:MomcPolozkyBase:v1">true</urn5:VsechnyInformace>
                </urn4:Momc>
                <urn4:DruhKonstrukceKod
xmlns:urn4="urn:cz:isvs:ruian:schemas:StavebniObjektPolozky:v1">true</urn4:DruhKonstrukceKod>
                </urn3:PozadovaneUdaje>
                </urn:RuianCtiPrvekStavebniObjektData>
                </urn:Zadost>
                </urn:RuianCtiPrvekStavebniObjekt>
        </soapenv:Body>
</soapenv:Envelope>

```

## 11 Výstupní údaje

Výstupní údaje obsahují položky definované v datovém typu *RuianCtiPrvekStavebniObjektResponseType*.

### 11.1 OdpovedInfo

Struktura položky *OdpovedInfo* obsahuje údaje, které ISZR ale i AIS očekává k dokončení vyřízení požadavku. Struktura a obsah hlavičky zprávy jsou dány datovým typem *OdpovedInfoType*.

#### 11.1.1 Stav

Stav provedení služby je uveden v elementu *Status/VysledekKod*:

- OK – služba byla zpracována v pořádku
- VAROVANI – nastala situace, na kterou je vhodné upozornit
- CHYBA – zpracování není možné provést

Pokud skončí služba stavem *CHYBA* nebo *VAROVANI* a jsou známy detailnější informace, jsou podrobnosti uvedeny v elementu *VysledekDetail*.

Definované situace pro varování jsou uvedeny v následující tabulce:

VysledekSubKod	VysledekPopis
SPECIFIKACE V POPISU	Prvek: #1 nenalezen



SPECIFIKACE V POPISU	Prvek: #1 smazán
----------------------	------------------

Definované chybové stavy jsou uvedeny v následující tabulce:

VysledekSubKod	VysledekPopis
SPECIFIKACE V POPISU	Prvek: #1 - nevalidní dotaz - nezadány požadované informace.

Stav CHYBA dále může nastat v situaci, kdy službu nebylo možné z nějakého závažného důvodu vykonat nebo sestavit odpověď. Příkladem situace, ve které vzniká tato chyba, je například chybný vstup služby, nedostupnost databáze nebo základního registru a podobně.

## 11.2 RuianOdpoved

Položka je vyplněna, pokud bylo provedeno volání RUIAN. V elementu jsou vrácena aplikační data. Jsou umístěna v elementu *RuianCtiPrvekStavebniObjektDataResponse* a to ve struktuře odpovídající požadovaným hodnotám.

### 11.2.1 Lokalizační údaje

V odpovědi služby jsou uvedeny lokalizační údaje. Pro jejich uložení je užito standardu GML. Lokalizační údaje jsou uloženy v elementu *Geometrie*.

Uvnitř elementu *Geometrie* se podle typu prvku vyskytuje element *DefinicniBod*, *Hranice*, *DefinicniCara*.

Hranicí je míněn polygon, nebo multipolygon. Následující tabulka definuje, které typy geometrie jsou v této službě obsaženy.

Název operace	Typ geometrie	Kód prvku	GML property type
CtiStavebniObjekt	DefinicniBod	DSO	gml:PointPropertyType
	Hranice	PSO	gml:MultiSurfacePropertyType

### 11.2.2 GML property type

Popis je uveden v samostatném dokumentu *SZR\_popis\_eGON\_sluzeb\_obecné\_RUAIN*.

### 11.2.3 Stupeň generalizace

Popis je uveden v samostatném dokumentu *SZR\_popis\_eGON\_sluzeb\_obecné\_RUAIN*.

## 12 Příklad odpovědi

```
<autocont1:Envelope xmlns:autocont1="http://schemas.xmlsoap.org/soap/envelope/"
xmlns:urn="urn:cz:isvs:iszr:services:IszrRppCtiEditora:v1"
xmlns:abs="urn:cz:isvs:iszr:schemas:IszrAbstract:v1">
  <autocont1:Header/>
  <autocont1:Body>
    <urn:RuianCtiPrvekStavebniObjektResponse
xmlns:urn="urn:cz:isvs:iszr:schemas:IszrRuianCtiPrvekStavebniObjekt:v1">
      <odinfn:OdpovedInfo xmlns:regn="urn:cz:isvs:reg:schemas:RegTypy:v1"
xmlns:odinfn="urn:cz:isvs:iszr:schemas:IszrAbstract:v1">
        <regn:CasOdpovedi>2015-05-29T13:44:26.1565750+02:00</regn:CasOdpovedi>
        <regn:Status>
          <regn:VysledekKod>OK</regn:VysledekKod>
        </regn:Status>
        <regn:AgendaZadostId>e1d5357c-883e-4b89-b3b1-e6d6c837d8f5</regn:AgendaZadostId>
      </odinfn:OdpovedInfo>
    </urn:RuianCtiPrvekStavebniObjektResponse>
  </autocont1:Body>
</autocont1:Envelope>
```





```
<regn:IszrzadostId>df6d5484-2f4d-13af-9134-2f36caf38000</regn:IszrzadostId>
</odinfn:OdpovedInfo>
<urn:RuianOdpoved xmlns:xlink="http://www.w3.org/1999/xlink">
  <urn:RuianCtiPrvekStavebniObjektDataResponse>
    <ns17:StavebniObjekt ns77:id="id.2927225"
xmlns:ns77="http://www.opengis.net/gml/3.2"
xmlns:ns17="urn:cz:isvs:ruian:schemas:CtiStavebniObjekt:v1">
      <ns77:boundedBy xsi:nil="true" xmlns:xsi="http://www.w3.org/2001/XMLSchema-
instance"/>
      <ns89:Kod
xmlns:ns89="urn:cz:isvs:ruian:schemas:StavebniObjekt:v1">2927225</ns89:Kod>
      <ns89:CislaDomovni xmlns:ns89="urn:cz:isvs:ruian:schemas:StavebniObjekt:v1">
        <ns25:CisloDomovni
xmlns:ns25="urn:cz:isvs:ruian:schemas:CommonTypy:v1">1887</ns25:CisloDomovni>
        </ns89:CislaDomovni>
        <ns89:IdentifikacniParcela
xmlns:ns89="urn:cz:isvs:ruian:schemas:StavebniObjekt:v1">
          <ns44:Id
xmlns:ns44="urn:cz:isvs:ruian:schemas:Parcela:v1">2279512201</ns44:Id>
          <ns44:KmenoveCislo
xmlns:ns44="urn:cz:isvs:ruian:schemas:Parcela:v1">2569</ns44:KmenoveCislo>
          <ns44:PododdeleniCisla
xmlns:ns44="urn:cz:isvs:ruian:schemas:Parcela:v1">131</ns44:PododdeleniCisla>
          <ns44:VymeraParcely
xmlns:ns44="urn:cz:isvs:ruian:schemas:Parcela:v1">89</ns44:VymeraParcely>
          <ns44:DruhCislovaniKod
xmlns:ns44="urn:cz:isvs:ruian:schemas:Parcela:v1">2</ns44:DruhCislovaniKod>
          <ns44:DruhPozemkuKod
xmlns:ns44="urn:cz:isvs:ruian:schemas:Parcela:v1">13</ns44:DruhPozemkuKod>
          </ns89:IdentifikacniParcela>
          <ns89:TypStavebnihoObjektuKod
xmlns:ns89="urn:cz:isvs:ruian:schemas:StavebniObjekt:v1">1</ns89:TypStavebnihoObjektuKod>
          <ns89:CastObce xmlns:ns89="urn:cz:isvs:ruian:schemas:StavebniObjekt:v1">
            <ns22:Kod
xmlns:ns22="urn:cz:isvs:ruian:schemas:CastObce:v1">400947</ns22:Kod>
            <ns22:Nazev
xmlns:ns22="urn:cz:isvs:ruian:schemas:CastObce:v1">Benešov</ns22:Nazev>
            <ns22:Obec xmlns:ns22="urn:cz:isvs:ruian:schemas:CastObce:v1">
              <ns60:Kod
xmlns:ns60="urn:cz:isvs:ruian:schemas:Obec:v1">529303</ns60:Kod>
              <ns60:Nazev
xmlns:ns60="urn:cz:isvs:ruian:schemas:Obec:v1">Benešov</ns60:Nazev>
              <ns60:StatusKod
xmlns:ns60="urn:cz:isvs:ruian:schemas:Obec:v1">3</ns60:StatusKod>
            </ns22:Obec>
          </ns89:CastObce>
          <ns56:PlatiOd
xmlns:ns56="urn:cz:isvs:ruian:schemas:StavebniObjektGML:v1">2013-11-
16T00:00:00+01:00</ns56:PlatiOd>
          <ns56:GlobalniIdNavrhuZmeny
xmlns:ns56="urn:cz:isvs:ruian:schemas:StavebniObjektGML:v1">454472</ns56:GlobalniIdNavrhuZmeny>
          <ns56:IdTransakce
xmlns:ns56="urn:cz:isvs:ruian:schemas:StavebniObjektGML:v1">397335</ns56:IdTransakce>
          <ns56:IsknBudovaId
xmlns:ns56="urn:cz:isvs:ruian:schemas:StavebniObjektGML:v1">279407201</ns56:IsknBudovaId>
          <ns56:DruhKonstrukceKod
xmlns:ns56="urn:cz:isvs:ruian:schemas:StavebniObjektGML:v1">10</ns56:DruhKonstrukceKod>
          <ns56:PocetBytu
xmlns:ns56="urn:cz:isvs:ruian:schemas:StavebniObjektGML:v1">1</ns56:PocetBytu>
          <ns56:PocetPodlazi
xmlns:ns56="urn:cz:isvs:ruian:schemas:StavebniObjektGML:v1">1</ns56:PocetPodlazi>
          <ns56:PripojeniKanalizaceKod
xmlns:ns56="urn:cz:isvs:ruian:schemas:StavebniObjektGML:v1">1</ns56:PripojeniKanalizaceKod>
          <ns56:PripojeniPlynKod
xmlns:ns56="urn:cz:isvs:ruian:schemas:StavebniObjektGML:v1">1</ns56:PripojeniPlynKod>
          <ns56:PripojeniVodovodKod
xmlns:ns56="urn:cz:isvs:ruian:schemas:StavebniObjektGML:v1">1</ns56:PripojeniVodovodKod>
          <ns56:VybaveniVytahemKod
xmlns:ns56="urn:cz:isvs:ruian:schemas:StavebniObjektGML:v1">2</ns56:VybaveniVytahemKod>
          <ns56:ZpusobVytapeniKod
xmlns:ns56="urn:cz:isvs:ruian:schemas:StavebniObjektGML:v1">1</ns56:ZpusobVytapeniKod>
```



```
<ns56:ZpusobVyuzitiKod
xmlns:ns56="urn:cz:isvs:ruian:schemas:StavebniObjektGML:v1">3</ns56:ZpusobVyuzitiKod>
<ns56:ZpusobOchrany
xmlns:ns56="urn:cz:isvs:ruian:schemas:StavebniObjektGML:v1"/>
<ns56:DetailniTEA
xmlns:ns56="urn:cz:isvs:ruian:schemas:StavebniObjektGML:v1"/>
<ns56:Geometrie xmlns:ns56="urn:cz:isvs:ruian:schemas:StavebniObjektGML:v1"/>
<ns56:NespravneUdaje
xmlns:ns56="urn:cz:isvs:ruian:schemas:StavebniObjektGML:v1"/>
</ns17:StavebniObjekt>
</urn:RuianCtiPrvekStavebniObjektDataResponse>
</urn:RuianOdpoved>
</urn:RuianCtiPrvekStavebniObjektResponse>
</autocont1:Body>
</autocont1:Envelope>
<!--SERVER: T-ISZR2PAPPO02-->
<!--CERTIFICATEID: [19:6d:19:69:00:01:00:00:03:9f]-->
<!--UUID: [df6d5484-2f4d-13af-9134-2f36caf34000], RAW:[84546DDF4D2FAF1391342F36CAF34000]-->
<!--TotalTime: 00:00:00.8125416, in ms: 812.5416-->
<!--DbTime (all in ms) - total: 203.1362999999996, external: 156.2579999999998, internal:
46.87829999999985, extCommit 0, intCommit 0, CWeb = 18, CWin = 7-->
<!--WinService (all in ms) - total: 368.024427685642, ZR: 304.293143402305-->
<!--Remoting: DIFF: 2.27151774876415 ; total: 370.295945434406, winservice: 368.024427685642-->
<!--CodeTime: 302.840638848935 ; celkem: 812.5416, Proc: 37.2707857479463-->
```

## 13 Notifikace změn

Služba není editační, notifikace změn pro ni není relevantní.

## 14 Chybová hlášení

Služba neobsahuje specifická chybová hlášení.

## 15 Odkazy na další dokumenty

WSDL služby: [egon/wsd/IszrRuianCtiPrvekStavebniObjekt.wsdl](#)  
XSD služby: [egon/xsd/IszrRuianCtiPrvekStavebniObjekt.xsd](#)

Obecné RUIAN: [SZR\\_popis\\_eGON\\_sluzeb\\_obecné\\_RUAIN.doc](#)