

## Popis eGON služby

---

### E318 – aIsvCtiZmenyId

<b>Typ dokumentace:</b>	Technická	<b>Verze:</b>	01.03
<b>Autor:</b>	Digitální a informační agentura	<b>Datum aktualizace:</b>	19.06.2026
<b>Účel:</b>	Popis eGON služeb v rámci základních registrů	<b>Počet stran:</b>	11

## Obsah

<b>1</b>	<b>Účel dokumentu.....</b>	<b>3</b>
<b>2</b>	<b>Funkcionalita služby.....</b>	<b>3</b>
<b>3</b>	<b>Základní informace o službě.....</b>	<b>3</b>
<b>4</b>	<b>Historie služby.....</b>	<b>3</b>
<b>5</b>	<b>Účel služby - detailní popis.....</b>	<b>4</b>
<b>6</b>	<b>Věcná pravidla vztahující se ke zpracování služby .....</b>	<b>4</b>
<b>7</b>	<b>Rozpad eGon služby na primitivní služby .....</b>	<b>5</b>
7.1	Seznam a popis využívaných primitivních služeb .....	5
7.2	Workflow zpracování služby .....	5
<b>8</b>	<b>Vstupní údaje.....</b>	<b>5</b>
8.1	ZadostInfo.....	5
8.2	AutorizaceInfo .....	5
8.3	MapaAifo .....	5
8.4	Zadost .....	6
<b>9</b>	<b>Kontroly při volání služby.....</b>	<b>6</b>
<b>10</b>	<b>Příklad volání služby.....</b>	<b>6</b>
<b>11</b>	<b>Výstupní údaje .....</b>	<b>7</b>
11.1	OdpovedInfo .....	7
11.1.1	Stavy.....	7
11.1.2	Chování během změny času z letního na zimní .....	7
11.2	MapaAifo .....	8
11.3	AisvOdpoved.....	8
<b>12</b>	<b>Příklad odpovědi .....</b>	<b>8</b>
<b>13</b>	<b>Notifikace změn .....</b>	<b>10</b>
<b>14</b>	<b>Chybová hlášení .....</b>	<b>10</b>
<b>15</b>	<b>Odkazy na další dokumenty .....</b>	<b>10</b>
15.1	Definice služby .....	10
15.2	Egon služby .....	11

## 1 Účel dokumentu

Účelem tohoto dokumentu je především poskytnout orgánům veřejné moci, obecně uživatelům Základních registrů, jednoduchý a srozumitelný popis, jak používat příslušnou eGON službu, včetně informací pro IT pracovníky orgánů veřejné moci. Změny provádí DIA.

## 2 Funkcionalita služby

Služba E318 aivCtiZmenyId slouží informačním systémům k získávání identifikátorů subjektů ze zadaného seznamu, u nichž došlo ke změně údajů.

## 3 Základní informace o službě

Název služby	aivCtiZmenyId
Označení služby	E318
Verze služby	V1
Publikována v katalogu služeb od verze	
Platnost od	30. 3. 2024
Platnost do	
Stav služby	Aktivní
Nahrazena službou	
Nahrazuje službu	
Třída služby	AE
Dostupnost služby, potřebná oprávnění	Veřejná služba pro editory, ověření dle registrace.
Režim služby	Synchronní i asynchronní
SLA služby	SLA-05

## 4 Historie služby

Verze služby	Aktuální stav verze	Publikovaná v produkčním prostředí		Popis změn oproti předchozí verzi
		Od	Do	
V1	neaktivní	30. 3. 2024	7. 11. 2024	Prvotní verze
V1.1	aktivní	7. 11. 2024		Úprava workflow, použití časové zóny, chování během změny času z letního na zimní

## 5 Účel služby - detailní popis

Služba E318 *aisvCtiZmenyId* slouží agendovým informačním systémům (AIS) a soukromoprávním systémům pro využívání údajů (SSVÚ) k získávání identifikátorů subjektů ze zadaného seznamu, u nichž došlo v zadaném publikačním agendovém systému (PAIS) ke sledované změně údaje.

Sledovanou změnou se rozumí změna splňující všechny následující podmínky:

- změna byla v AISV evidována v uvedeném časovém intervalu změn,
- měněný údaj byl uveden při volání služby.

Tato služba nevyžaduje přihlášení identifikátorů sledovaných subjektů do AISV a k přihlášeným identifikátorům nepřihlíží.

Změnami se rozumí:

- Změny hodnoty nebo stavu údaje subjektu údajů označené příslušným kódem údaje podle registrovaného číselníku změn údajů PAIS.
- Změny záznamu subjektu údajů vzniklé na základě události označené klíčovým slovem, viz následující tabulka.

klíčové slovo	událost
NovyZaznam	vznik záznamu
ZrusenyZaznam	zrušení záznamu
SkartovanyZaznam	skartace záznamu
ZmenaEditora	změna editora záznamu

### Poznámky

- Změna záznamu není spojena s žádným dalším označením změny hodnoty nebo stavu údaje, například při založení záznamu je použito v seznamu měněných údajů pouze klíčové slovo *NovyZaznam*, a ne kódy údajů ve vloženém záznamu.
- Některé události v konkrétním PAIS nemohou nastat, například změna editora, takže v takovém případě se příslušné klíčové slovo nepoužívá.

Služba E318 *aisvCtiZmenyId* předává pouze identifikátory subjektů, u nichž došlo ke změně, a volitelně metadata změn. Chce-li čtenářský informační systém na základě vyrozumění o změně zpracovat změněná data, musí standardním způsobem podle předaného identifikátoru subjektu načíst z PAIS aktuální hodnoty údajů.

## 6 Věcná pravidla vztahující se ke zpracování služby

Na vstupu služby jsou v elementu *AutorizaceInfo / SeznamUdajuKodRpp* specifikovány údaje, pro které chce konzument změny načítat. Zadané údaje se specifikují kódem údaje RPP, nebo klíčovým slovem události, jejichž změny mají být sledovány viz [Účel služby - detailní popis](#).

Uživatel může skrz službu načítat změny až od 16ti subjektů jejichž identifikátory na vstupu specifikuje v elementu žádosti *PaisId*.

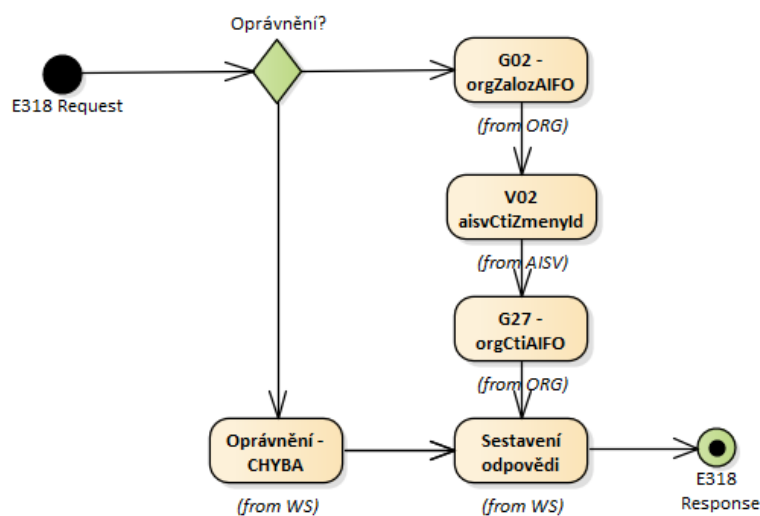
## 7 Rozpad eGon služby na primitivní služby

### 7.1 Seznam a popis využívaných primitivních služeb

V rámci zpracování jsou využívány následující interní služby:

- G02 – *orgZalozAifo* - služba zprostředkuje překlad *AIFozdr* na *AIFOcil*.
- V02 – *aisvCtiZmenyld* – volající načítá změny dle identifikátorů na vstupu.
- G27 – *orgCtiAifo* – služba zprostředkuje transformaci *AIFozdr* na *AIFOcil*.

### 7.2 Workflow zpracování služby



## 8 Vstupní údaje

Vstupní údaje obsahují standardní položky, definované v typu *IszrAisevCtiZmenyldType*. Bez správného vyplnění vstupních údajů nelze transakci zpracovat.

### 8.1 ZadostInfo

Položka *ZadostInfo* představuje standardní hlavičku datové zprávy dotazu, která je odesílána ke zpracování. Struktura a obsah hlavičky zprávy jsou dány datovým typem *ZadostInfoType*. Obsahuje údaje, které ISZR vyžaduje pro ověření přístupu ke službě. Povinné položky musí být vyplněny.

### 8.2 AutorizaceInfo

Pro volání je nutné specifikovat údaje či události, které chce konzument sledovat v elementu *AutorizaceInfo / SeznamUdajuKodRpp*.

### 8.3 MapaAifo

Na vstupu konzument vyplňuje element *MapaAifo* s identifikátory *Aifo* subjektů jejichž změny chce načíst.

## 8.4 Zadost

Položka *Zadost* slouží k detailní specifikaci požadavků na službu. Vstupní parametry jsou uvedeny v elementu *AisvCtiZmenyIdData*.

Elementy *Pagenda* a *Pais* identifikují publikující agendu a agendový informační systém, od kterého chceme změny načítat. Dále uživatel může specifikovat *CasOd* a *CasDo* pro časové rozmezí načítaných změn. Pro načtení změn je nutné vyplnit *PaisId* (identifikátor *Ico*, nebo *Aifo*), pro načtení změn týkajících se těchto identifikátorů.

Pro podrobnější informace v odpovědi o změnách může konzument specifikovat atributy žádosti (true/false):

- *idz* (identifikátor změny v AISV)
- *dcz* (datum a čas evidování změny v AISV)
- *idzPais* (identifikátor změny v PAIS)
- *dczPais* (datum a čas provedení změny v PAIS)
- *zu* (označení měněných údajů ve formě kódu údaje RPP, nebo klíčového slova)

## 9 Kontroly při volání služby

Na vstupu jsou prováděny běžné kontroly na oprávnění při volání služby.

## 10 Příklad volání služby

```
<soapenv:Envelope xmlns:soapenv="http://schemas.xmlsoap.org/soap/envelope/"
xmlns:urn="urn:cz:isvs:iszr:schemas:IszrAisvCtiZmenyId:v1"
xmlns:urn1="urn:cz:isvs:iszr:schemas:IszrAbstract:v1"
xmlns:urn2="urn:cz:isvs:reg:schemas:RegTypy:v1"
xmlns:urn3="urn:cz:isvs:aisv:schemas:AisvDotazyData:v1"
xmlns:urn4="urn:cz:isvs:aisv:schemas:AisvTypy:v1">
  <soapenv:Header/>
  <soapenv:Body>
    <urn:AisvCtiZmenyId>
      <urn1:ZadostInfo>
        <urn2:CasZadosti>2012-05-14T00:00:00.000+02:00</urn2:CasZadosti>
        <urn2:Agenda>Axxx</urn2:Agenda>
        <urn2:AgendovaRole>CRxxx</urn2:AgendovaRole>
        <urn2:Ovm>xxxxxxxx</urn2:Ovm>
        <urn2:Ais>xxxxx</urn2:Ais>
        <urn2:Subjekt>subjekt</urn2:Subjekt>
        <urn2:Uzivatel>uzivatel</urn2:Uzivatel>
        <urn2:DuvodUcel>duvodUcel14</urn2:DuvodUcel>
        <urn2:AgendaZadostId>8f9bd0c6-3c54-4def-9282-8a92f5d9b5a7</urn2:AgendaZadostId>
        <urn2:IszrZadostId>8f9bd0c6-3c54-4def-9282-8a92f5d9b5a7</urn2:IszrZadostId>
      </urn1:ZadostInfo>
      <urn1:AutorizaceInfo>
        <urn1:SeznamUdajuKodRpp>115-1-7</urn1:SeznamUdajuKodRpp>
      </urn1:AutorizaceInfo>
      <urn1:MapaAifo lokalniAifoOd="2" nacistData="true">
        <urn2:PrevodAifo>
          <urn2:LokalniAifo>1</urn2:LokalniAifo>
          <urn2:GlobalniAifo>sjkVjCFy2WIig0uNQLfSGq0=</urn2:GlobalniAifo>
        </urn2:PrevodAifo>
      </urn1:MapaAifo>
    </urn:Zadost>
    <urn:AisvCtiZmenyIdData idz="true" dcz="true" idzPais="true" dczPais="true">
      <urn3:Pagenda>A115</urn3:Pagenda>
      <urn3:Pais>33</urn3:Pais>
      <urn3:CasOd>2023-11-23T00:00:00.000+01:00</urn3:CasOd>
      <urn3:PaisId>
        <urn4:Aifo>1</urn4:Aifo>
      </urn3:PaisId>
    </urn:AisvCtiZmenyIdData>
  </soapenv:Body>
</soapenv:Envelope>
```

```
</urn3:PaisId>  
</urn:AisvCtiZmenyIdData>  
</urn:Zadost>  
</urn:AisvCtiZmenyId>  
</soapenv:Body>  
</soapenv:Envelope>
```

## 11 Výstupní údaje

Výstupní údaje obsahují položky definované v datovém typu *AisvCtiZmenyIdResponseType*.

### 11.1 OdpovedInfo

Struktura položky *OdpovedInfo* obsahuje údaje, které ISZR ale i AIS očekává k dokončení vyřízení požadavku. Struktura a obsah hlavičky zprávy jsou dány datovým typem *OdpovedInfoType*.

#### 11.1.1 Stav

Stav provedení služby je uveden v elementu *Status/VysledekKod*:

- OK – služba byla zpracována v pořádku
- CHYBA – zpracování není možné provést

Pokud skončí služba stavem *CHYBA* nebo *VAROVANI*, a jsou známy detailnější informace, jsou podrobnosti uvedeny v elementu *VysledekDetail*.

Stav *CHYBA* nastává v případech

- Nevalidní žádost
- Nevalidní data
- Obecná chyba služby

V následující tabulce jsou chybové hlášky, které se mohou vyskytnout při zpracování atomické služby *aisvCtiZmenyId*:

chybové hlášení	číslo	význam
CTI_ZMENY_ID_CAS_OD	300	Položka "CasOd" nemůže být v budoucnosti.
CTI_ZMENY_ID_INTERVAL	301	Chybně zadaný interval.
CTI_ZMENY_ID_PAIS_NENALEZEN	302	PAIS se zadanou kombinací agenda ais nebyl nalezen.
CTI_ZMENY_ID_NEPOVOLENE_POLOZKY	303	Seznam údajů obsahuje nepovolené položky.
CTI_ZMENY_ID_NEPOVOLENA_KOMBINACE	304	Nepovolená kombinace ICO a AIFO.
CTI_ZMENY_ID_PO CET_PAISID_ZAZNAMU	305	Překročen počet PaisId záznamů.

Stav *CHYBA* dále nastane v situaci, kdy službu nebylo možné z nějakého závažného důvodu vykonat nebo sestavit odpověď. Příkladem situace, ve které vzniká tato chyba, je například chybný vstup služby, nedostupnost databáze, nedostupnost základního registru a podobně.

#### 11.1.2 Chování během změny času z letního na zimní

V den přechodu z letního na zimní čas není u změn provedených nebo zapsaných do AISV v čase 02:00 až 03:00 možné rozlišit, zda se jedná o čas z prvního hodinového bloku 02:00 - 03:00 (ještě letní čas), nebo druhého (již zimní čas). Změny s tímto časem jsou proto vydány při dotazu na první i druhý blok.

## 11.2 MapaAifo

Na výstupu služby se vrací *MapaAifo* obsahující identifikátory Aifo, u nichž byly provedeny změny publikátorem ze žádosti.

## 11.3 AisvOdpoved

Seznam změn se vrací v elementu *AisvCtiZmenyIdDataResponse / Zmeny*. Rozsah vydaných dat o změnách se řídí vyplněními atributy na vstupu viz [Zadost](#):

- *PaisId* (identifikátor, kde došlo ke změně Aifo, nebo IČO)
- *ZmenaId* (identifikátor změny v AISV)
- *ZmenaCas* (datum a čas evidování změny v AISV)
- *PaisZmenaId* (identifikátor změny v PAIS)
- *PaisZmenaCas* (datum a čas provedení změny v PAIS)
- *ZmenaUdaje* (označení měněných údajů ve formě kódu RPP, nebo klíčového slova)

Dále se z AISV vrací časový údaj o poslední změně *PosledniZmenaCas*.

## 12 Příklad odpovědi

```
<soapenv:Envelope xmlns:soapenv="http://schemas.xmlsoap.org/soap/envelope/"
xmlns:autocont1="urn:cz:isvs:iszr:services:IszrAisvCtiZmenyId:v1"
xmlns:abs="urn:cz:isvs:iszr:schemas:IszrAbstract:v1"
xmlns:autocont2="urn:cz:isvs:iszr:schemas:IszrAisvCtiZmenyId:v1"
xmlns:reg="urn:cz:isvs:reg:schemas:RegTypy:v1" xmlns:xlink="http://www.w3.org/1999/xlink"
xmlns:autocont3="urn:cz:isvs:aisv:schemas:AisvDotazyData:v1"
xmlns:autocont4="urn:cz:isvs:aisv:schemas:AisvTypy:v1">
  <soapenv:Header/>
  <soapenv:Body>
    <autocont2:AisvCtiZmenyIdResponse>
      <abs:OdpovedInfo>
        <reg:CasOdpovedi>2023-12-18T17:44:42.5738742+01:00</reg:CasOdpovedi>
        <reg:Status>
          <reg:VysledekKod>OK</reg:VysledekKod>
        </reg:Status>
        <reg:AgendaZadostId>8f9bd0c6-3c54-4def-9282-8a92f5d9b5a7</reg:AgendaZadostId>
        <reg:IszrZadostId>bd1647e0-1d4c-140f-9107-1d358004f000</reg:IszrZadostId>
      </abs:OdpovedInfo>
      <abs:MapaAifo lokalniAifoOd="2">
        <reg:PrevodAifo>
          <reg:LokalniAifo>1</reg:LokalniAifo>
          <reg:GlobalniAifo>sjkVjCFy2WIig0uNQLfSGq0=</reg:GlobalniAifo>
        </reg:PrevodAifo>
      </abs:MapaAifo>
    </autocont2:AisvCtiZmenyIdResponse>
    <autocont2:AisvOdpoved>
      <autocont2:AisvCtiZmenyIdDataResponse>
        <autocont3:AisvAplikacniStatus>
          <autocont4:VysledekAisvKodType>OK</autocont4:VysledekAisvKodType>
        </autocont3:AisvAplikacniStatus>
        <autocont3:Zmeny>
          <autocont3:PaisId>
            <autocont4:Aifo>1</autocont4:Aifo>
          </autocont3:PaisId>
          <autocont3:ZmenaCas>2023-11-23T08:22:04</autocont3:ZmenaCas>
          <autocont3:ZmenaId>00bfb367-89d1-11ee-af7b-95b2ab6d35bc</autocont3:ZmenaId>
          <autocont3:PaisZmenaCas>2023-11-23T06:35:36</autocont3:PaisZmenaCas>
          <autocont3:PaisZmenaId>1000</autocont3:PaisZmenaId>
        </autocont3:Zmeny>
        <autocont3:Zmeny>
          <autocont3:PaisId>
            <autocont4:Aifo>1</autocont4:Aifo>
          </autocont3:PaisId>
          <autocont3:ZmenaCas>2023-11-23T10:59:46</autocont3:ZmenaCas>
          <autocont3:ZmenaId>087b1096-89e7-11ee-af7b-95b2ab6d35bc</autocont3:ZmenaId>
        </autocont3:Zmeny>
      </autocont2:AisvOdpoved>
    </autocont2:AisvCtiZmenyIdDataResponse>
  </soapenv:Body>
</soapenv:Envelope>
```

```
<autocont3:PaisZmenaCas>2023-11-23T06:35:36</autocont3:PaisZmenaCas>
<autocont3:PaisZmenaId>1001</autocont3:PaisZmenaId>
</autocont3:Zmeny>
<autocont3:Zmeny>
  <autocont3:PaisId>
    <autocont4:Aifo>1</autocont4:Aifo>
  </autocont3:PaisId>
  <autocont3:ZmenaCas>2023-11-23T11:01:52</autocont3:ZmenaCas>
  <autocont3:ZmenaId>53b83c0b-89e7-11ee-af7b-95b2ab6d35bc</autocont3:ZmenaId>
  <autocont3:PaisZmenaCas>2023-11-23T06:35:36</autocont3:PaisZmenaCas>
  <autocont3:PaisZmenaId>1003</autocont3:PaisZmenaId>
</autocont3:Zmeny>
<autocont3:Zmeny>
  <autocont3:PaisId>
    <autocont4:Aifo>1</autocont4:Aifo>
  </autocont3:PaisId>
  <autocont3:ZmenaCas>2023-11-23T11:29:19</autocont3:ZmenaCas>
  <autocont3:ZmenaId>28e3e465-89eb-11ee-af7b-95b2ab6d35bc</autocont3:ZmenaId>
  <autocont3:PaisZmenaCas>2023-11-23T06:35:36</autocont3:PaisZmenaCas>
  <autocont3:PaisZmenaId>1006</autocont3:PaisZmenaId>
</autocont3:Zmeny>
<autocont3:Zmeny>
  <autocont3:PaisId>
    <autocont4:Aifo>1</autocont4:Aifo>
  </autocont3:PaisId>
  <autocont3:ZmenaCas>2023-11-23T12:45:39</autocont3:ZmenaCas>
  <autocont3:ZmenaId>d32d6645-89f5-11ee-b088-a156aa0e5</autocont3:ZmenaId>
  <autocont3:PaisZmenaCas>2023-11-23T06:35:36</autocont3:PaisZmenaCas>
  <autocont3:PaisZmenaId>1007</autocont3:PaisZmenaId>
</autocont3:Zmeny>
<autocont3:Zmeny>
  <autocont3:PaisId>
    <autocont4:Aifo>1</autocont4:Aifo>
  </autocont3:PaisId>
  <autocont3:ZmenaCas>2023-11-23T12:49:33</autocont3:ZmenaCas>
  <autocont3:ZmenaId>5e793095-89f6-11ee-b088-a156aa0e5</autocont3:ZmenaId>
  <autocont3:PaisZmenaCas>2023-11-23T06:35:36</autocont3:PaisZmenaCas>
  <autocont3:PaisZmenaId>1009</autocont3:PaisZmenaId>
</autocont3:Zmeny>
<autocont3:Zmeny>
  <autocont3:PaisId>
    <autocont4:Aifo>1</autocont4:Aifo>
  </autocont3:PaisId>
  <autocont3:ZmenaCas>2023-11-23T13:05:20</autocont3:ZmenaCas>
  <autocont3:ZmenaId>92d9eef7-89f8-11ee-b088-a156aa0e5</autocont3:ZmenaId>
  <autocont3:PaisZmenaCas>2023-11-23T06:35:36</autocont3:PaisZmenaCas>
  <autocont3:PaisZmenaId>1008</autocont3:PaisZmenaId>
</autocont3:Zmeny>
<autocont3:Zmeny>
  <autocont3:PaisId>
    <autocont4:Aifo>1</autocont4:Aifo>
  </autocont3:PaisId>
  <autocont3:ZmenaCas>2023-11-23T13:08:56</autocont3:ZmenaCas>
  <autocont3:ZmenaId>13ac9a18-89f9-11ee-b088-a156aa0e5</autocont3:ZmenaId>
  <autocont3:PaisZmenaCas>2023-11-23T06:35:36</autocont3:PaisZmenaCas>
  <autocont3:PaisZmenaId>1010</autocont3:PaisZmenaId>
</autocont3:Zmeny>
<autocont3:Zmeny>
  <autocont3:PaisId>
    <autocont4:Aifo>1</autocont4:Aifo>
  </autocont3:PaisId>
  <autocont3:ZmenaCas>2023-11-23T13:09:56</autocont3:ZmenaCas>
  <autocont3:ZmenaId>3744d885-89f9-11ee-b088-a156aa0e5</autocont3:ZmenaId>
  <autocont3:PaisZmenaCas>2023-11-23T06:35:36</autocont3:PaisZmenaCas>
  <autocont3:PaisZmenaId>1011</autocont3:PaisZmenaId>
</autocont3:Zmeny>
<autocont3:Zmeny>
  <autocont3:PaisId>
    <autocont4:Aifo>1</autocont4:Aifo>
  </autocont3:PaisId>
  <autocont3:ZmenaCas>2023-11-23T13:11:11</autocont3:ZmenaCas>
```

```
<autocont3:ZmenaId>645c1eb3-89f9-11ee-b088-a156aaeea0e5</autocont3:ZmenaId>
<autocont3:PaisZmenaCas>2023-11-23T06:35:36</autocont3:PaisZmenaCas>
<autocont3:PaisZmenaId>1013</autocont3:PaisZmenaId>
</autocont3:Zmeny>
<autocont3:Zmeny>
  <autocont3:PaisId>
    <autocont4:Aifo>1</autocont4:Aifo>
  </autocont3:PaisId>
  <autocont3:ZmenaCas>2023-11-23T14:09:37</autocont3:ZmenaCas>
  <autocont3:ZmenaId>8e0292a7-8a01-11ee-af7b-95b2ab6d35bc</autocont3:ZmenaId>
  <autocont3:PaisZmenaCas>2023-11-23T06:35:36</autocont3:PaisZmenaCas>
  <autocont3:PaisZmenaId>1014</autocont3:PaisZmenaId>
</autocont3:Zmeny>
<autocont3:Zmeny>
  <autocont3:PaisId>
    <autocont4:Aifo>1</autocont4:Aifo>
  </autocont3:PaisId>
  <autocont3:ZmenaCas>2023-11-23T14:16:21</autocont3:ZmenaCas>
  <autocont3:ZmenaId>7ea1156f-8a02-11ee-af7b-95b2ab6d35bc</autocont3:ZmenaId>
  <autocont3:PaisZmenaCas>2023-11-23T06:35:36</autocont3:PaisZmenaCas>
  <autocont3:PaisZmenaId>1015</autocont3:PaisZmenaId>
</autocont3:Zmeny>
<autocont3:Zmeny>
  <autocont3:PaisId>
    <autocont4:Aifo>1</autocont4:Aifo>
  </autocont3:PaisId>
  <autocont3:ZmenaCas>2023-12-18T14:21:53</autocont3:ZmenaCas>
  <autocont3:ZmenaId>68c05581-9da8-11ee-b088-a156aaeea0e5</autocont3:ZmenaId>
  <autocont3:PaisZmenaCas>2023-11-23T06:35:36</autocont3:PaisZmenaCas>
  <autocont3:PaisZmenaId>1025</autocont3:PaisZmenaId>
</autocont3:Zmeny>
<autocont3:Zmeny>
  <autocont3:PaisId>
    <autocont4:Aifo>1</autocont4:Aifo>
  </autocont3:PaisId>
  <autocont3:ZmenaCas>2023-12-18T14:41:33</autocont3:ZmenaCas>
  <autocont3:ZmenaId>27fd5f5c-9dab-11ee-af7b-95b2ab6d35bc</autocont3:ZmenaId>
  <autocont3:PaisZmenaCas>2023-11-23T06:35:36</autocont3:PaisZmenaCas>
  <autocont3:PaisZmenaId>1026</autocont3:PaisZmenaId>
</autocont3:Zmeny>
<autocont3:PosledniZmenaCas>2023-12-18T17:39:42</autocont3:PosledniZmenaCas>
</autocont2:AisvCtiZmenyIdDataResponse>
</autocont2:AisvOdpoved>
</autocont2:AisvCtiZmenyIdResponse>
</soapenv:Body>
</soapenv:Envelope>
```

## 13 Notifikace změn

Služba není editační, notifikace změn pro ni není relevantní.

## 14 Chybová hlášení

Služba neobsahuje specifická chybová hlášení.

## 15 Odkazy na další dokumenty

### 15.1 Definice služby

**WSDL služby:** <egon/wsd/IszrAisvCtiZmenyId.wsdl>  
**XSD služby:** <egon/xsd/IszrAisvCtiZmenyId.xsd>

***15.2 Egon služby***

DIA\_popis\_eGON\_sluzeb\_E308\_aisvEvidujZmenu.doc