

POPIS SLUŽBY G11 GSBZAPISDATA

Obsah

| | | |
|----------|---|-----------|
| 1 | ÚČEL DOKUMENTU | 4 |
| 1.1 | HISTORIE DOKUMENTU | 4 |
| 1.1.1 | Revize | 4 |
| 2 | ÚČEL SLUŽBY | 5 |
| 3 | ZÁKLADNÍ INFORMACE O SLUŽBĚ | 5 |
| 4 | HISTORIE SLUŽBY | 5 |
| 5 | DETAILNÍ POPIS SLUŽBY | 6 |
| 5.1 | ZPRACOVÁNÍ SLUŽBY | 6 |
| 5.1.1 | Asynchronní zpracování | 6 |
| 5.1.2 | Synchronní zpracování | 7 |
| 5.1.3 | Obecné interní zpracování | 7 |
| 5.2 | VĚCNÁ PRAVIDLA VZTAHUJÍCÍ SE KE ZPRACOVÁNÍ SLUŽBY | 7 |
| 5.2.1 | Zpracování na vstupu služby | 7 |
| 5.2.2 | Omezení na počet entit typu občan v ROB | 8 |
| 5.2.3 | Předání souboru | 8 |
| 5.2.4 | Zpracování na ISSS | 9 |
| 5.2.5 | Oprávnění na zápis do AIS Správce údajů | 9 |
| 5.2.6 | Zpracování na výstupu služby | 9 |
| 6 | ŽÁDOST O SLUŽBU | 10 |
| 6.1 | VSTUPNÍ ÚDAJE | 10 |
| 6.1.1 | ZadatellInfo | 11 |
| 6.1.2 | ZadostAgendaInfo | 11 |
| 6.1.3 | AisCillInfo | 11 |
| 6.1.4 | DataInfo | 11 |
| 6.1.5 | EntitalInfo | 11 |
| 6.1.6 | RezimInfo | 12 |
| 6.1.7 | OperaceInfo | 12 |
| 6.1.8 | Zadost | 12 |
| 6.1.9 | Soubory | 13 |
| 6.2 | PŘÍKLAD VOLÁNÍ | 13 |
| 6.2.1 | Jednoduchý zápis dat | 13 |
| 6.2.2 | Zápis dat se souborem uloženým na ISSS | 14 |
| 7 | ODPOVĚĎ | 15 |
| 7.1 | VÝSTUPNÍ ÚDAJE | 15 |
| 7.1.1 | OdpovedStatus | 15 |
| 7.1.2 | OdpovedZadostInfo | 15 |
| 7.1.3 | EntitalInfo | 15 |

DIGITÁLNÍ A INFORMAČNÍ AGENTURA

| | | |
|----------|--|-----------|
| 7.1.4 | GsbOdpoved..... | 16 |
| 7.1.5 | AgendaOdpovedi | 16 |
| 7.2 | CHYBOVÉ STAVY..... | 19 |
| 7.2.1 | Obecné chybové stavy..... | 19 |
| 7.2.2 | Specifické chybové stavy | 19 |
| 7.3 | PŘÍKLAD ODPOVĚDI | 19 |
| 8 | ODKAZY NA DALŠÍ DOKUMENTY | 20 |
| 8.1 | OBECNÁ DOKUMENTACE..... | 20 |
| 8.2 | DEFINICE SLUŽBY:..... | 20 |
| 8.3 | SOUVISEJÍCÍ SLUŽBY ISSS | 20 |

1 Účel dokumentu

Účelem tohoto dokumentu je poskytnout především orgánům veřejné moci a obecně uživatelům služeb ISSS jednoduchý a srozumitelný popis jak používat ISSS službu.

Obecný popis služeb vystavovaných na ISSS je uveden v dokumentu *Využití služeb ISSS čtenářskými a zdrojovými AIS¹*.

1.1 Historie dokumentu

| Verze | Popis | Datum |
|-------|-------------------------------------|--------------|
| 1.0.0 | Verze k akceptaci | 26. 10. 2015 |
| 1.0.4 | Úprava na ISSS | 26.9.2022 |
| 1.0.6 | Rozšíření o podporu předání souboru | 7.9.2023 |
| 1.0.7 | Změna loga v záhlaví | 24.6.2024 |

1.1.1 Revize

| | |
|--|------------|
| Revize 0 | 19.9.2023 |
| Revize 1 – doplnění příkladu o předání souboru | 26.11.2023 |

¹ Čtenářským AIS se v tomto smyslu rozumí obecný AIS využívající publikované služby ISSS.

DIGITÁLNÍ A INFORMAČNÍ AGENTURA

2 Účel služby

Služba *G11 gsbZapisData* je určena pro zdrojové AIS pro zápis údajů entit do AIS Správce údajů. Požadavek zdrojového AIS je směrován dle parametrů uvedených v systémových parametrech žádosti na odpovídající AIS Správce údajů. AIS Správce údajů sestaví odpověď na požadavek s výsledkem zápisu, tj. potvrzení úspěšnosti nebo informaci o chybě. Sestavená odpověď je předána na zdrojový AIS.

Služba je logicky omezena na zápis jedné primární entity typu občan v ROB identifikovaný prostřednictvím jeho AIFO. Podrobnosti k tomuto omezení jsou uvedeny v detailním popisu služby níže.

3 Základní informace o službě

| | |
|---------------------------------------|--|
| Název služby | gsbZapisData |
| Označení služby | G11 |
| Verze služby | V1.3 |
| Platnost od | 1. 1. 2017 |
| Platnost do | |
| Stav služby | Aktivní |
| Nahrazena službou | |
| Nahrazuje službu | |
| Dostupnost služby, potřebná oprávnění | Služba je k dispozici pro AIS s oprávněním pro přístup k ISZR. |
| Režim služby | Synchronní i asynchronní. |
| SLA služby | SLA-1 |

4 Historie služby

| Verze služby | Aktuální stav verze | Publikovaná v produkčním prostředí | | Popis změn oproti předchozí verzi |
|--------------|---------------------|------------------------------------|----|--|
| | | Od | Do | |
| V1 | Aktivní | 1. 1. 2017 | | Prvotní verze |
| V1.1 | Aktivní | 1. 1. 2021 | | Rozšíření o nepovinný element AisCilInfo |
| V1.2 | Aktivní | 1. 2. 2021 | | Úprava možnosti specifikace entity |
| V1.3 | Aktivní | x.x.xxxx | | Rozšíření o volitelné předání souborů |
| | | | | |

5 Detailní popis služby

5.1 Zpracování služby

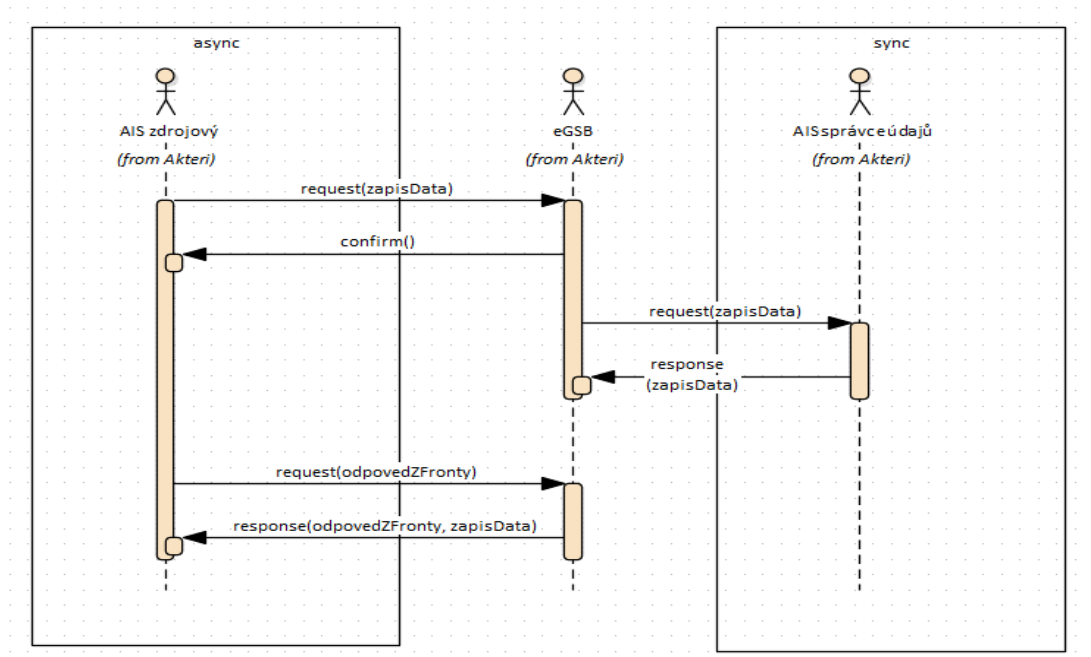
Služba *G11 gsbZapisData* je určena pro zdrojové AIS pro zápis údajů entity do AIS Správce údajů. Služba přijímá žádost o zápis ve formě definované XML zprávy. Tato zpráva je směrována dle parametrů uvedených v systémové části žádosti na odpovídající AIS Správce údajů. AIS Správce údajů sestaví odpověď s výsledkem zápisu tj. potvrzení úspěšnosti či informaci o chybě. Sestavená odpověď je předána na zdrojový AIS.

ISSS při přijetí provede formální validaci požadavku. V případě nalezení chyb požadavek dále nezpracovává a sestaví odpověď se stavem CHYBA.

5.1.1 Asynchronní zpracování

Při požadavku na asynchronní zpracování ISSS vygeneruje jedinečný identifikátor transakce v rámci ISSS a tento identifikátor vrátí zdrojovému AIS. Dále je prováděno zpracování na ISSS postupem uvedeným v kapitole Obecné interní zpracování. Po dokončení zpracování na ISSS je sestavená odpověď pro zdrojový AIS umístěna do fronty výsledků, případně (podle iniciace požadavku ze strany AIS Správce údajů) je volitelně současně provedeno aktivní odeslání na zdrojový AIS dle definice specifikované v dokumentu *Využití služeb ISSS čtenářskými a zdrojovými AIS*.

Princip zpracování (v pasivním režimu předání odpovědi) je znázorněn na následujícím diagramu:

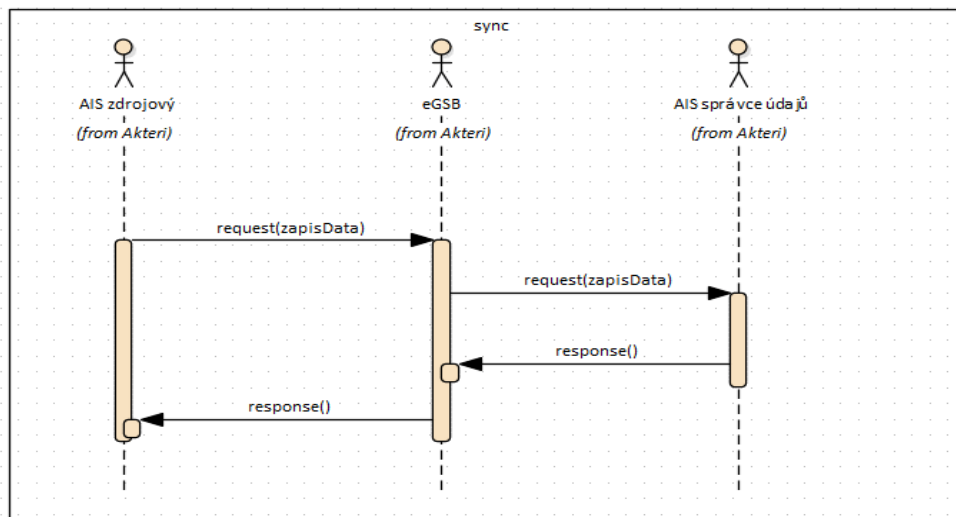


DIGITÁLNÍ A INFORMAČNÍ AGENTURA

5.1.2 Synchronní zpracování

Při požadavku na synchronní zpracování ověří ISSS, že všechny komponenty nutné pro zpracování podporují synchronní zpracování. Pokud některá z komponent synchronní zpracování nepodporuje, je čtenářskému AIS vrácena chyba. Jinak ISSS provádí zpracování postupem uvedeným v kapitole Obecné interní zpracování. Po dokončení zpracování na ISSS je sestavená odpověď vrácena na zdrojový AIS.

Princip zpracování je znázorněn na následujícím diagramu:



5.1.3 Obecné interní zpracování

ISSS provede ověření a případně překlad identifikátorů entit uvedených na vstupu v systémové hlavičce. Následně dle požadovaného kontextu, datového obsahu a případné specifikace cílového AIS Správce údajů provede volání AIS Správce údajů.

AIS Správce údajů vrátí odpověď. ISSS z výstupu AIS Správce údajů sestaví odpověď ISSS.

5.2 Věcná pravidla vztahující se ke zpracování služby

5.2.1 Zpracování na vstupu služby

ISSS vždy provádí ověření oprávnění žadatele o službu pro přístup k ISSS. Přístup ke službě mají AIS, které mohou využívat eGON služby ISZR a současně nemají nastavena další omezení na ISSS.

Pokud nejsou správně uvedeny vstupní parametry, je volání zamítnuto. Volání je zamítnuto také v případě, že po vyhodnocení žádosti neexistuje AIS Správce údajů, který by požadavek zpracoval (například je AIS Správce údajů dočasně pozastaven).

V rámci zpracování je prováděna kontrola na soulad mezi požadovaným kontextem a datovou částí zprávy. V případě nesouladu je volání zamítnuto.

Pokud jsou součástí systémových parametrů dotazu identifikátory entit vedených v základních registrech, je provedeno ověření existence těchto entit voláním služeb ISZR. Toto volání je provedeno vždy a je provedeno s identitou zdrojového AIS.

DIGITÁLNÍ A INFORMAČNÍ AGENTURA_

5.2.2 Omezení na počet entit typu občan v ROB

V případě předání entity typu Obyvatel v ROB prostřednictvím AIFO je podporováno předání jednoho AIFO primární/klíčové entity. V případě uvedení více AIFO v MapaAifo (nebo v úložce AIFO) musí být ostatní AIFO sekundární entitou (entita mající podřízenou vazbu na primární entitu, například vztah rodič – primární entita a děti – sekundární entity). Počet AIFO, které lze tímto způsobem maximálně předat je 100 bez ohledu na to, zda je služba vykonávána synchronně nebo asynchronně.

5.2.2.1 Řešení omezení počtu AIFO

Služba ISSS *G11 gsbZapisData* není určena pro hromadný zápis dat do AIS Správce údajů, je určena pro editaci údajů entity.

V případě výskytu situace, kdy je opravdu nutné provést hromadný zápis do AIS Správce údajů je třeba tuto problematiku konzultovat s OHA a konkrétní situaci řešit individuálně.

5.2.2.2 Řešení – scénář: předání stavových dat pro AIFO

Typickým scénářem, ve kterém se uvažuje o využití služby *G11 gsbZapisData* společně s hromadným zápisem je povinnost předávat dávkově stavové informace ke konkrétnímu datu jinému AIS.

Pro tento scénář je řešením logické obrácení komunikace. Povinný AIS zpřístupní informaci o dostupnosti nových dat a cílový AIS provede na základě informace o zpřístupnění načtení hromadných dat prostřednictvím služby *G1 gsbCtiData*.

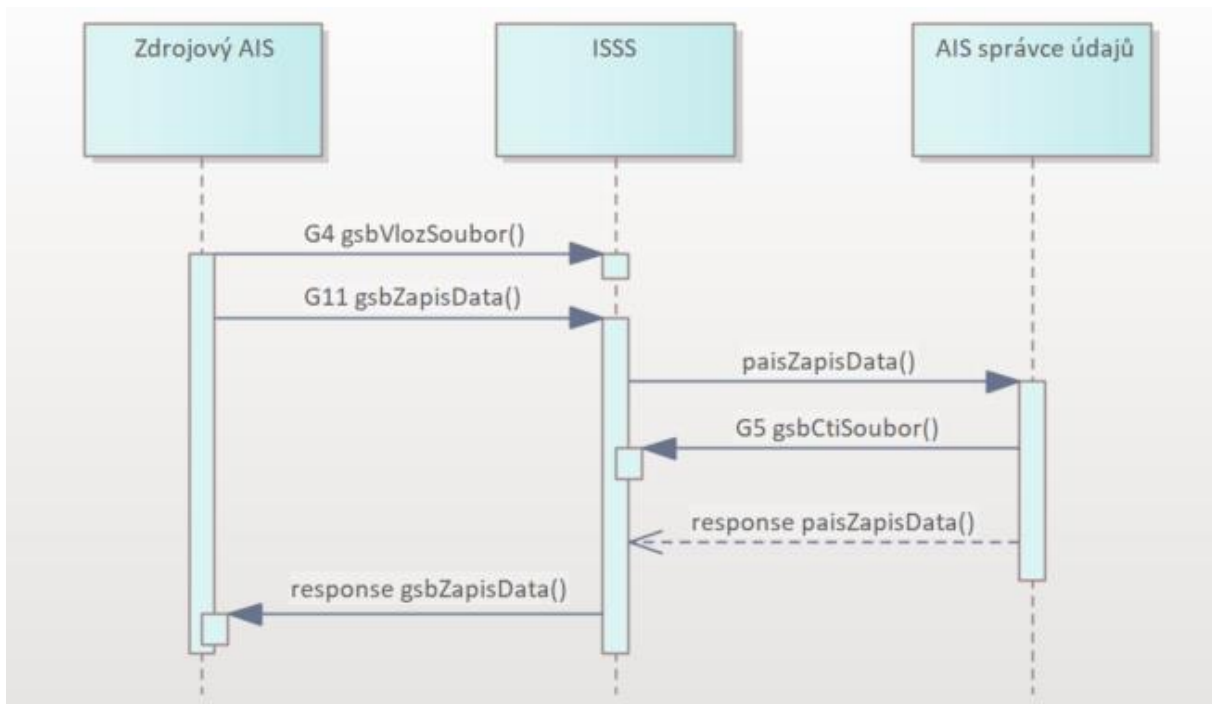
Popis tohoto scénáře s podrobnějším popisem možností a variant je uveden v dokumentu *Využití služeb ISSS čtenářskými a zdrojovými AIS*.

5.2.3 Předání souboru

V rámci služby *G11 gsbZapisData* je možné předávat datové soubory. V rámci této funkcionality nejdříve zdrojový AIS uloží soubory na ISSS službou *G4 gsbVlozSoubor* a následně zavolá službu ISSS *G11 gsbZapisData*, v níž uvede identifikátory souborů získané při volání služby *G4 gsbVlozSoubor*.

Při ukládání souboru na ISSS specifikuje zdrojový AIS identifikaci příjemce, pouze pod touto identifikací žadatele pak může AIS Správce údajů z ISSS soubor vyzvednout.

Použití služby *G11 gsbZapisData* ve spojení s předáním souboru uloženého službou *G4 gsbVlozSoubor* je znázorněno na následujícím diagramu.



5.2.4 Zpracování na ISSS

Požadavek na zápis předá ISSS prostřednictvím synchronního volání ke zpracování do AIS Správce údajů. AIS Správce údajů požadavek na zápis zpracovává synchronně.

5.2.5 Oprávnění na zápis do AIS Správce údajů

ISSS interně vyhodnotí oprávnění na zápis údajů. V případě, že má ISSS dostatek informací pro vyhodnocení oprávnění, a vyhodnocení zápis neumožňuje, ISSS volání zamítne. V opačném případě předá volání do AIS Správce údajů.

Na AIS správce údajů jsou předány informace o žadateli a informace o ověřeních provedených na straně ISSS.

Každý AIS Správce údajů vyhodnocuje informace související s žádostí o zápis předané prostřednictvím ISSS. V případě kladného ověření je v AIS Správce údajů provedena požadovaná operace (zápis / změna / smazání).

Detailní informace o vyhodnocení oprávnění na straně ISSS, způsobu chování a předání informací z vyhodnocení jsou popsány v dokumentu *Využití služeb ISSS čtenářskými a zdrojovými AIS*.

5.2.6 Zpracování na výstupu služby

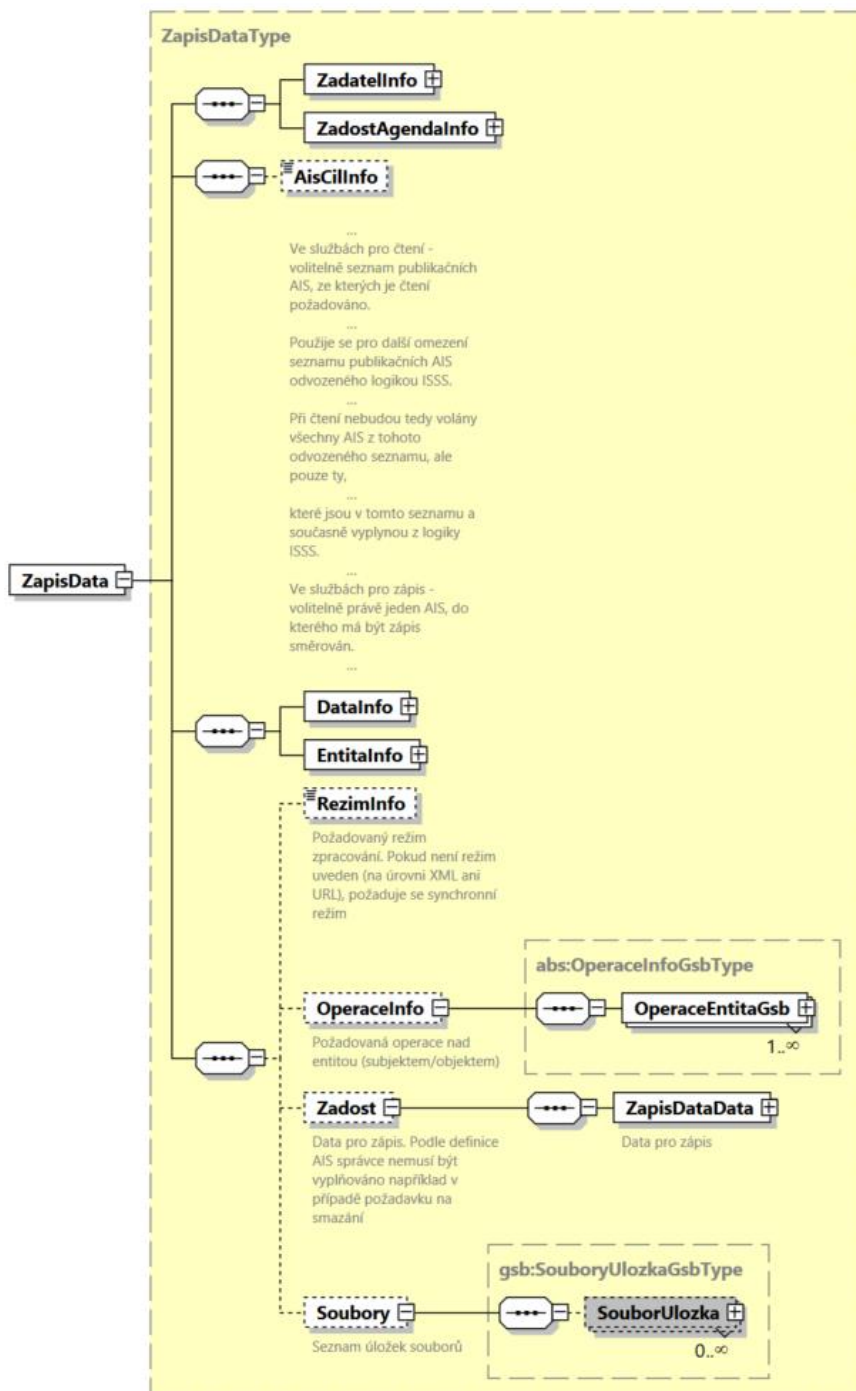
ISSS sestavuje odpověď na službu z odpovědi AIS Správce.

DIGITÁLNÍ A INFORMAČNÍ AGENTURA_

6 Žádost o službu

6.1 Vstupní údaje

Vstupní údaje jsou předávány v typu *ZapisDataType*. Schéma žádosti je znázorněno na následujícím obrázku.



DIGITÁLNÍ A INFORMAČNÍ AGENTURA_

6.1.1 ZadatellInfo

Jde o obecnou strukturu určenou pro specifikaci informací o žadateli o službu. V elementu *ZadatellInfo* jsou uvedeny následující parametry:

- *Agenda* – kód agendy
- *AgendovaRole* – kód činnostní role
- *Ovm* – IČO OVM
- *AIS* – ID AIS
- *Subjekt* – subjekt, který data zapisuje
- *Uživatel* – identifikace uživatele iniciujícího žádost o službu
- *DuvodUcel* – důvod anebo účel žádosti

Podrobný popis struktury je uveden v dokumentu *Využití služeb ISSS čtenářskými a zdrojovými AIS*.

6.1.2 ZadostAgendaInfo

Jde o obecnou strukturu určenou pro specifikaci informací o žádosti o službu. V elementu *ZadostAgendaInfo* jsou uvedeny následující parametry:

- *AgendaCasZadosti* – datum a čas žádosti na straně volajícího AIS
- *AgendaZadostId* – jedinečný identifikátor žádosti na straně volajícího AIS

Podrobný popis struktury je uveden v dokumentu *Využití služeb ISSS čtenářskými a zdrojovými AIS*.

6.1.3 AisCillInfo

Zápis dat se v rámci jednoho volání ISSS provádí vždy pouze do jednoho AIS.

Typicky tento nepovinný element zdrojový AIS ve volání neuvádí, protože typicky existuje jeden centrální AIS Správce údajů, do kterého se zapisují data.

Tento nepovinný element je určený pro speciální případy, ve kterých je vhodné umožnit použití totožného datového obsahu do různých AIS. Tento element umožňuje žadatele tento AIS uvést. Uvádí se identifikátor AIS (identifikátor ISVS) dle evidence ISVS.

6.1.4 DataInfo

V této struktuře se v elementu *KontextInfo* předává informace o kontextu dotazu. V elementu *KontextInfo / Kod* se specifikuje kód kontextu.

Element *AutorizaceInfo* se v této službě nevyužívá.

Poznámky:

- Kód kontextu musí být totožný s požadovaným kontextem v elementu *Zadost*.

6.1.5 EntitaInfo

V této struktuře se předávají identifikátory entit vedených v Základních registrech. ISSS na vstupu ověří existenci těchto entit, případně provede překlad AIFO (viz výše, omezení na počet) a tyto informace o existenci a identifikátory entit předá AIS Správce údajů.

Podrobný popis struktury je uveden v dokumentu *Využití služeb ISSS čtenářskými a zdrojovými AIS*.

DIGITÁLNÍ A INFORMAČNÍ AGENTURA

Případně lokální AIFO použité v elementu *Zadost* odkazuje na lokální AIFO v *MapaAifo*, obdobně i identifikátory dalších entit.

6.1.6 RezimInfo

V tomto elementu lze specifikovat požadovaný režim zpracování, pokud není specifikován jako parametr v URL požadavku.

Podrobný popis je uveden v dokumentu *Využití služeb ISSS čtenářskými a zdrojovými AIS*.

Poznámka: požadavek na režim zpracování řídí pouze chování ISSS. AIS správce údajů zpracovává požadavek synchronně.

6.1.7 OperaceInfo

Volitelný element *OperaceInfo* slouží pro zjednodušenou specifikaci požadavku na požadovanou operaci. Primárním účelem tohoto elementu je umožnit jednoduše specifikovat požadavek na smazání. Kromě tohoto je možné v tomto elementu případně uvést požadavek na operaci vložení nebo změny.

V tomto elementu se společně s požadovanou operací uvádí entita, pro kterou se požaduje provedení uvedené operace.

Možné hodnoty pro atribut *operace* jsou:

- *vložit* – žadatel předpokládá vložení nového záznamu
- *zmenit* – žadatel předpokládá změnu existujícího záznamu
- *smazat* – žadatel požaduje smazání záznamu

Specifikace operace ze strany žadatele nic neříká o implementaci na straně AIS Správce údajů, pouze může pro AIS Správce údajů sloužit jako popis očekávání. AIS Správce údajů se chová dle vlastní dokumentované logiky. AIS Správce údajů **například** může:

- pro operaci *vložit* v případě duplicity – vrátit chybu, aktualizovat záznam, vložit další záznam.
- pro operaci *zmenit* v případě neexistence – vrátit chybu, vložit záznam.
- pro operaci *smazat* – nepovolit mazání, provést nastavení příznaku smazání a podobně.

Konkrétní implementace na straně AIS správce údajů se tedy chová dle logiky, kterou dokumentuje v souvislosti s vystavováním kontextu a datového obsahu poskytovaných služeb.

6.1.8 Zadost

V elementu *Zadost / ZapisDataData* předává zdrojový AIS vlastní datový obsah specifikující data pro zápis do AIS Správce údajů v daném kontextu. Obsah elementu *ZapisDataData* je definován jako *xs:any* se striktní validací, tedy zdrojový AIS zodpovídá za správné naplnění tohoto elementu dle XSD datového obsahu definovaného pro požadovaný kontext. ISSS provádí jak validaci souladu kontextu a datového obsahu, tak XSD validaci samotného datového obsahu.

Element *Zadost* je definován jako nepovinný pro případ požadavku na operaci smazání, pokud je možné operaci smazání specifikovat pouze v elementu *OperaceInfo*. Možnost neuvedení elementu *Zadost* je závislá na podpoře tohoto chování na straně konkrétního AIS Správce údajů, tj. pro případy, kdy pro smazání nepotřebuje AIS Správce údajů informace nad rámec informací předávaných v systémové části.

DIGITÁLNÍ A INFORMAČNÍ AGENTURA

6.1.9 Soubory

V nepovinném elemetu *Soubory* může zdrojový AIS uvést odkazy na soubory dříve uložené na ISSS službou *G4 gsbVlozSoubor*, tyto soubory může AIS Správce údajů při zpracování na své straně načíst službou *G5 gsbCtiSoubor*. Zdrojový AIS musí ve službě *G4 gsbVlozSoubor* uvést identifikaci, pod kterou bude AIS Spávce údajů soubor číst, v případě neshody ISSS načtení souboru nepovolí.

6.2 Příklad volání

6.2.1 Jednoduchý zápis dat

Níže je uveden příklad volání v testovacím kontextu agendy A419 pro obyvatele vedeného v ROB.

```
<s:Envelope xmlns:s="http://schemas.xmlsoap.org/soap/envelope/">
  <s:Header>
    <Action s:mustUnderstand="1"
xmlns="http://schemas.microsoft.com/ws/2005/05/addressing/none">gsbZapisData</Action>
  </s:Header>
  <s:Body xmlns:xsi="http://www.w3.org/2001/XMLSchema-instance" xmlns:xsd="http://www.w3.org/2001/XMLSchema">
    <ZapisData xmlns="urn:cz:isvs:gsb:schemas:GsbZapisData:v1">
      <ZadatelInfo xmlns="urn:cz:isvs:gsb:schemas:GsbAbstract:v1">
        <Agenda xmlns="urn:cz:isvs:gsb:schemas:GsbTypy:v1">X999</Agenda>
        <AgendovaRole xmlns="urn:cz:isvs:gsb:schemas:GsbTypy:v1">XR1</AgendovaRole>
        <Ovm xmlns="urn:cz:isvs:gsb:schemas:GsbTypy:v1">12345678</Ovm>
        <Ais xmlns="urn:cz:isvs:gsb:schemas:GsbTypy:v1">999001</Ais>
        <Subjekt xmlns="urn:cz:isvs:gsb:schemas:GsbTypy:v1">Subjekt F5klient</Subjekt>
        <Uzivatel xmlns="urn:cz:isvs:gsb:schemas:GsbTypy:v1">Uzivatel</Uzivatel>
        <DuvodUcel xmlns="urn:cz:isvs:gsb:schemas:GsbTypy:v1">Duvod a ucel</DuvodUcel>
      </ZadatelInfo>
      <ZadostAgendaInfo xmlns="urn:cz:isvs:gsb:schemas:GsbAbstract:v1">
        <AgendaCasZadosti xmlns="urn:cz:isvs:gsb:schemas:GsbTypy:v1">2015-10-
20T18:33:23.6455508+02:00</AgendaCasZadosti>
        <AgendaZadostId xmlns="urn:cz:isvs:gsb:schemas:GsbTypy:v1">6e41a5b5-d0bb-4fd3-a50e-
55831dd84a8c</AgendaZadostId>
      </ZadostAgendaInfo>
      <DataInfo xmlns="urn:cz:isvs:gsb:schemas:GsbAbstract:v1">
        <KontextInfo>
          <Kod xmlns="urn:cz:isvs:gsb:schemas:GsbTypy:v1">A419.Drzitel</Kod>
        </KontextInfo>
        <AutorizaceInfo>
          <SeznamUdajuZR />
        </AutorizaceInfo>
      </DataInfo>
      <EntitaInfo xmlns="urn:cz:isvs:gsb:schemas:GsbAbstract:v1">
        <MapaAifo>
          <PrevodAifo xmlns="urn:cz:isvs:reg:schemas:RegTypy:v1">
            <LokalniAifo>1</LokalniAifo>
            <GlobalniAifo>XXXXXXXXXXXXXXXXXXXX</GlobalniAifo>
          </PrevodAifo>
        </MapaAifo>
      </EntitaInfo>
      <Zadost>
        <ZapisDataData>
          <CRZDotaz xmlns="urn:cz:isvs:a419:schemas:PaisCRZ:v1" xmlns:xsi="http://www.w3.org/2001/XMLSchema-instance"
xsi:schemaLocation="urn:cz:isvs:a419:schemas:PaisCRZ:v1 PaisCRZ.xsd"
xmlns:paisd="urn:cz:isvs:gsb:schemas:PaisDotazyTypy:v1" xmlns:pais="urn:cz:isvs:gsb:schemas:PaisDataTypy:v1"
xmlns:m1="urn:cz:isvs:gsb:schemas:GsbTypy:v1">
            <paisd:Entita>
              <paisd:KontextData xsi:type="CRZDrzitelZbraneType">
                <pais:Identifikator>KontextDataType</pais:Identifikator>
                <pais:KontextKod>A419.Drzitel</pais:KontextKod>
                <pais:EntitaGsb>
                  <m1:Aifo>1</m1:Aifo>
                </pais:EntitaGsb>
                <pais:InstanceId>text</pais:InstanceId>
                <DoplujiciInformace>String</DoplujiciInformace>
                <Podnikatel>true</Podnikatel>
                <Stav>SpecifikaceVPopisu</Stav>
              </paisd:KontextData>
            </paisd:Entita>
          </CRZDotaz>
        </ZapisDataData>
      </Zadost>
    </ZapisData>
  </s:Body>
</s:Envelope>
```

DIGITÁLNÍ A INFORMAČNÍ AGENTURA

6.2.2 Zázpis dat se souborem uloženým na ISSS

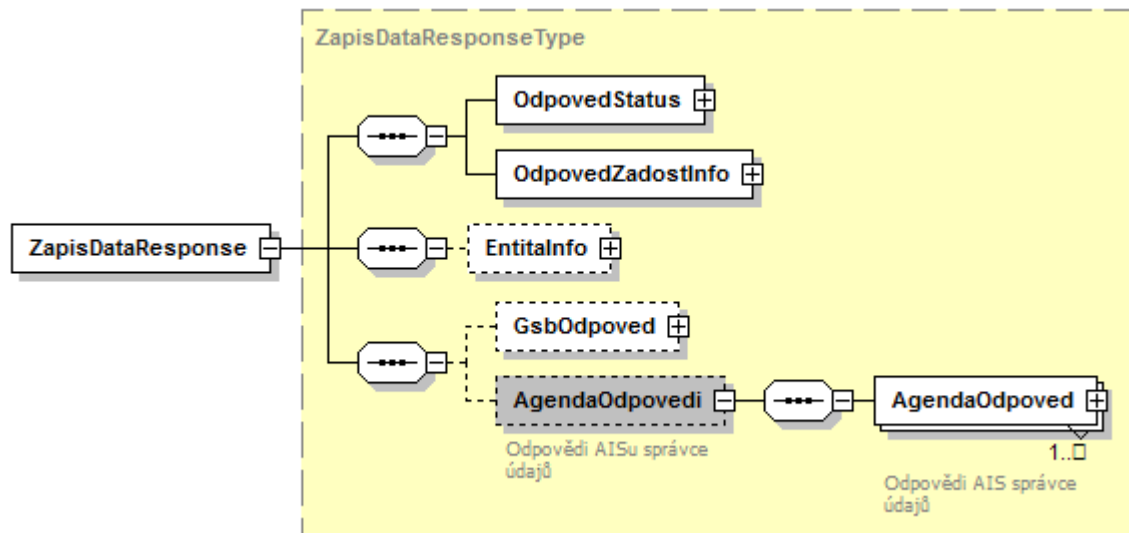
Níže je uveden příklad volání zápisu včetně předání informace o souboru uloženém na ISSS.

```
<s:Envelope xmlns:s="http://schemas.xmlsoap.org/soap/envelope/">
  <s:Header>
    <Action s:mustUnderstand="1"
  xmlns="http://schemas.microsoft.com/ws/2005/05/addressing/none">gsbZapisData</Action>
  </s:Header>
  <s:Body xmlns:xsi="http://www.w3.org/2001/XMLSchema-instance" xmlns:xsd="http://www.w3.org/2001/XMLSchema">
    <ZapisData xmlns="urn:cz:isvs:gsb:schemas:GsbZapisData:v1">
      <ZadatelInfo xmlns="urn:cz:isvs:gsb:schemas:GsbAbstract:v1">
        <Agenda xmlns="urn:cz:isvs:gsb:schemas:GsbTypy:v1">X999</Agenda>
        <AgendovaRole xmlns="urn:cz:isvs:gsb:schemas:GsbTypy:v1">XR1</AgendovaRole>
        <Ovm xmlns="urn:cz:isvs:gsb:schemas:GsbTypy:v1">12345678</Ovm>
        <Ais xmlns="urn:cz:isvs:gsb:schemas:GsbTypy:v1">999001</Ais>
        <Subjekt xmlns="urn:cz:isvs:gsb:schemas:GsbTypy:v1">Subjekt F5klient</Subjekt>
        <Uzivatel xmlns="urn:cz:isvs:gsb:schemas:GsbTypy:v1">Uzivatel</Uzivatel>
        <DuvodUcel xmlns="urn:cz:isvs:gsb:schemas:GsbTypy:v1">Duvod a ucel</DuvodUcel>
      </ZadatelInfo>
      <ZadostAgendaInfo xmlns="urn:cz:isvs:gsb:schemas:GsbAbstract:v1">
        <AgendaCasZadosti xmlns="urn:cz:isvs:gsb:schemas:GsbTypy:v1">2015-10-
20T18:33:23.6455508+02:00</AgendaCasZadosti>
        <AgendaZadostId xmlns="urn:cz:isvs:gsb:schemas:GsbTypy:v1">6e41a5b5-d0bb-4fd3-a50e-
55831dd84a8c</AgendaZadostId>
      </ZadostAgendaInfo>
      <DataInfo xmlns="urn:cz:isvs:gsb:schemas:GsbAbstract:v1">
        <KontextInfo>
          <Kod xmlns="urn:cz:isvs:gsb:schemas:GsbTypy:v1">A419.Drzitel</Kod>
        </KontextInfo>
        <AutorizaceInfo>
          <SeznamUdaJuZR />
        </AutorizaceInfo>
      </DataInfo>
      <EntitaInfo xmlns="urn:cz:isvs:gsb:schemas:GsbAbstract:v1">
        <MapaAifo>
          <PrevodAifo xmlns="urn:cz:isvs:reg:schemas:RegTypy:v1">
            <LokalniAifo>1</LokalniAifo>
            <GlobalniAifo>XXXXXXXXXXXXXXXXXXXXXXXXXX=</GlobalniAifo>
          </PrevodAifo>
        </MapaAifo>
      </EntitaInfo>
      <Zadost>
        <ZapisDataData>
          <CRZDotaz xmlns="urn:cz:isvs:a419:schemas:PaisCRZ:v1" xmlns:xsi="http://www.w3.org/2001/XMLSchema-instance"
xsi:schemaLocation="urn:cz:isvs:a419:schemas:PaisCRZ:v1 PaisCRZ.xsd"
xmlns:paisd="urn:cz:isvs:gsb:schemas:PaisDotazyTypy:v1" xmlns:pais="urn:cz:isvs:gsb:schemas:PaisDataTypy:v1"
xmlns:m1="urn:cz:isvs:gsb:schemas:GsbTypy:v1">
            <paisd:Entita>
              <paisd:KontextData xsi:type="CRZDrzitelZbraneType">
                <pais:Identifikator>KontextDataType</pais:Identifikator>
                <pais:KontextKod>A419.Drzitel</pais:KontextKod>
                <pais:EntitaGsb>
                  <m1:Aifo>1</m1:Aifo>
                </pais:EntitaGsb>
                <pais:InstanceId>text</pais:InstanceId>
                <DoplnujiciInformace>String</DoplnujiciInformace>
                <Podnikatel>true</Podnikatel>
                <Stav>SpecifikaceVPopisu</Stav>
              </paisd:KontextData>
            </paisd:Entita>
          </CRZDotaz>
        </ZapisDataData>
      </Zadost>
      <Soubory xmlns="urn:cz:isvs:gsb:schemas:GsbZapisData:v1">
        <SouborUlozka xmlns="urn:cz:isvs:gsb:schemas:GsbTypy:v1">
          <GsbSouborId>3dd010e5-735f-4c44-a4ad-ca80bc22e009</GsbSouborId>
        </SouborUlozka>
      </Soubory>
    </ZapisData>
  </s:Body>
</s:Envelope>
```

7 Odpověď

7.1 Výstupní údaje

Výstupní údaje jsou předávány v typu *ZapisDataResponseType*. Schéma odpovědi je znázorněno na následujícím obrázku.



7.1.1 OdpovedStatus

Jde o obecnou strukturu obsahující informace o zpracování na ISSS. Jsou v ní uvedeny následující údaje:

- *CasOdpovedi* – datum a čas zpracování na ISSS
- *VysledekKod* – výsledek zpracování
- *VysledekDetail* – zpřesňující informace k výsledku zpracování

Podrobný popis je uveden v dokumentu *Využití služeb ISSS čtenářskými a zdrojovými AIS*.

7.1.2 OdpovedZadostInfo

Jde o obecnou strukturu obsahující informace o transakci na ISSS. Jsou v ní uvedeny následující údaje:

- *AgendaZadostId* – identifikátor žádosti čtenářského AIS
- *GsbZadostId* – identifikátor transakce přidělený na ISSS

Podrobný popis je uveden v dokumentu *Využití služeb ISSS čtenářskými a zdrojovými AIS*.

7.1.3 EntitalInfo

Pokud byla služba zpracována, obsahuje element informace o entitách uvedených v odpovědi. Seznam je obecně sestaven jako sjednocení entit uvedených v odpovědích jednotlivých AIS Správců údajů (aktuálně podporován pouze jeden AIS správce údajů v rámci jednoho volání). Tento seznam slouží pro identifikaci entit v datové části.

Pokud existuje v AIS Správce údajů definovaná vazba na ROB, je informace o vazbě uvedena buď v elementu *MapaAifo* nebo v elementu *UlozkaAifo*.

Pokud existuje v AIS Správce údajů definovaná vazba na ROS, je informace o vazbě uvedena v elementu *Seznamlco*.

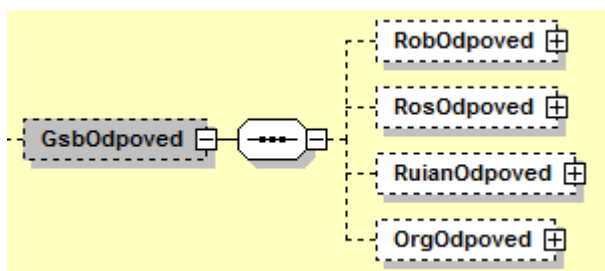
DIGITÁLNÍ A INFORMAČNÍ AGENTURA_

Pokud existuje v AIS Správce údajů definovaná vazba na RUIAN, je informace o vazbě uvedena v elementu *SeznamPrvku*.

Pokud existuje v AIS Správce údajů definovaná vazba na jinou základní entitu, je informace o vazbě uvedena v elementu *SeznamOstatni*.

7.1.4 GsbOdpoved

Pokud to čtenářský AIS požaduje a služba byla zpracována, jsou v tomto elementu uvedeny informace o vázaných entitách získané ze Základních registrů.



Data z ROB jsou umístěna v elementu *RobOdpoved* / *RobCtiHromadneAifoDataResponse*. Typ tohoto elementu je dán typem vystaveným na rozhraní ISZR.

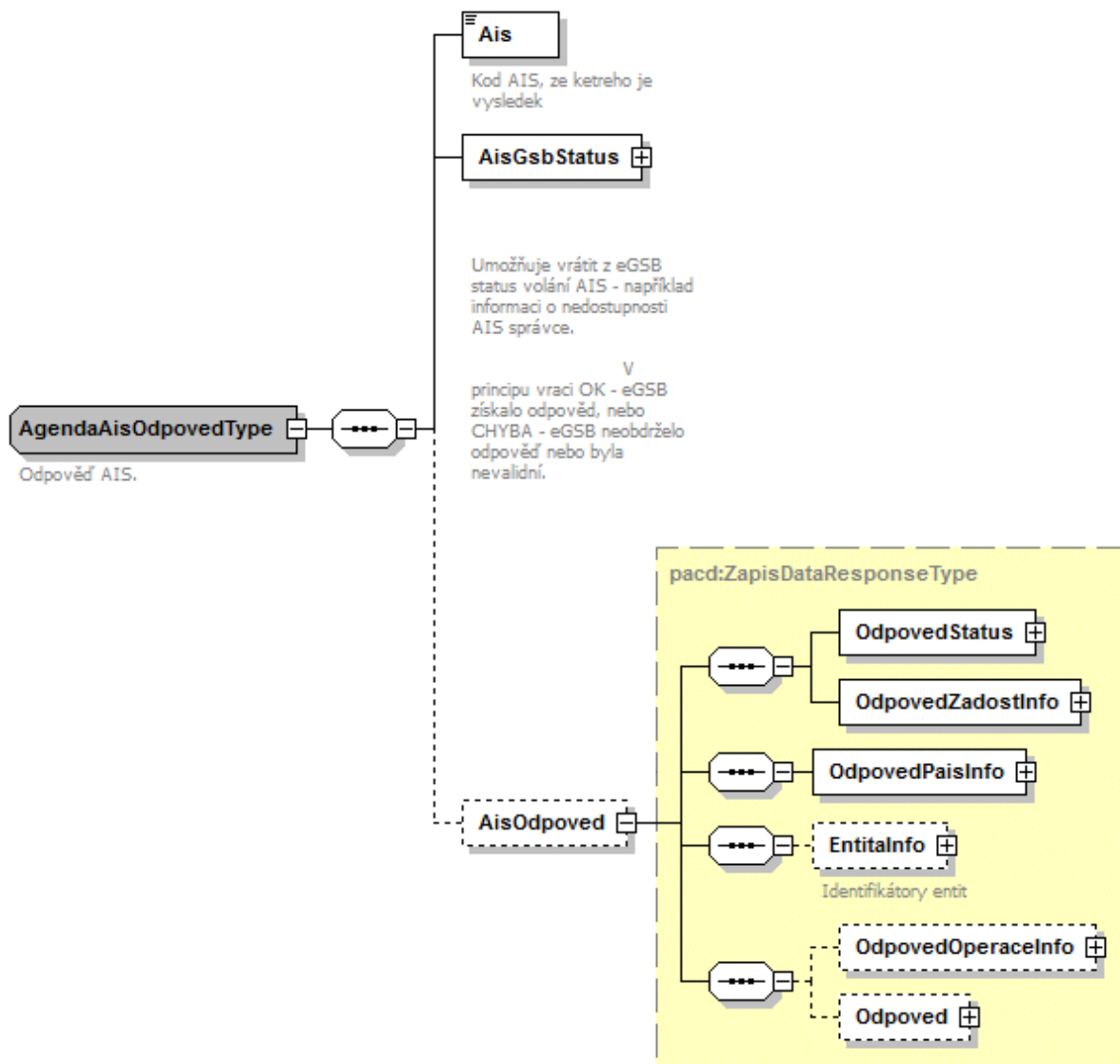
Data z ROS jsou umístěna v elementu *RosOdpoved* / *RosCtiSeznamlcoDataResponse*. Typ tohoto elementu je dán typem vystaveným na rozhraní ISZR.

Data z ROB jsou umístěna v elementu *RuianOdpoved* / *RuianCtiProRobDataResponse* nebo *RuianOdpoved* / *RuianVyhledejDataResponse*. Typ tohoto elementu je dán typem vystaveným na rozhraní ISZR.

Informace z ORG obsahující například informace o neexistenci AIFO jsou umístěna v elementu *OrgOdpoved* / *OrgStatus*. Typ tohoto elementu je dán typem vystaveným na rozhraní ISZR.

7.1.5 AgendaOdpovedi

Pokud byla služba zpracována, jsou v tomto elementu umístěny informace o výsledcích zpracování v AIS správce údajů. Násobnost je definována z důvodů případného budoucího rozšiřování funkcionality ISSS. Informace o zpracování je uvedena v elementu *AgendaOdpoved* typu *AgendaAisOdpovedType*.



V elementu *AgendaOdpoved* (typu *AgendaAisOdpovedType*) jsou uvedeny následující informace:

- element *Ais* – identifikátor AIS (konkrétního AIS Správce údajů)
- element *AisGsbStatus* – stav zpracování z pohledu ISSS
- element *AisOdpoved* – vlastní odpověď konkrétního AIS Správce údajů

7.1.5.1 *AisGsbStatus*

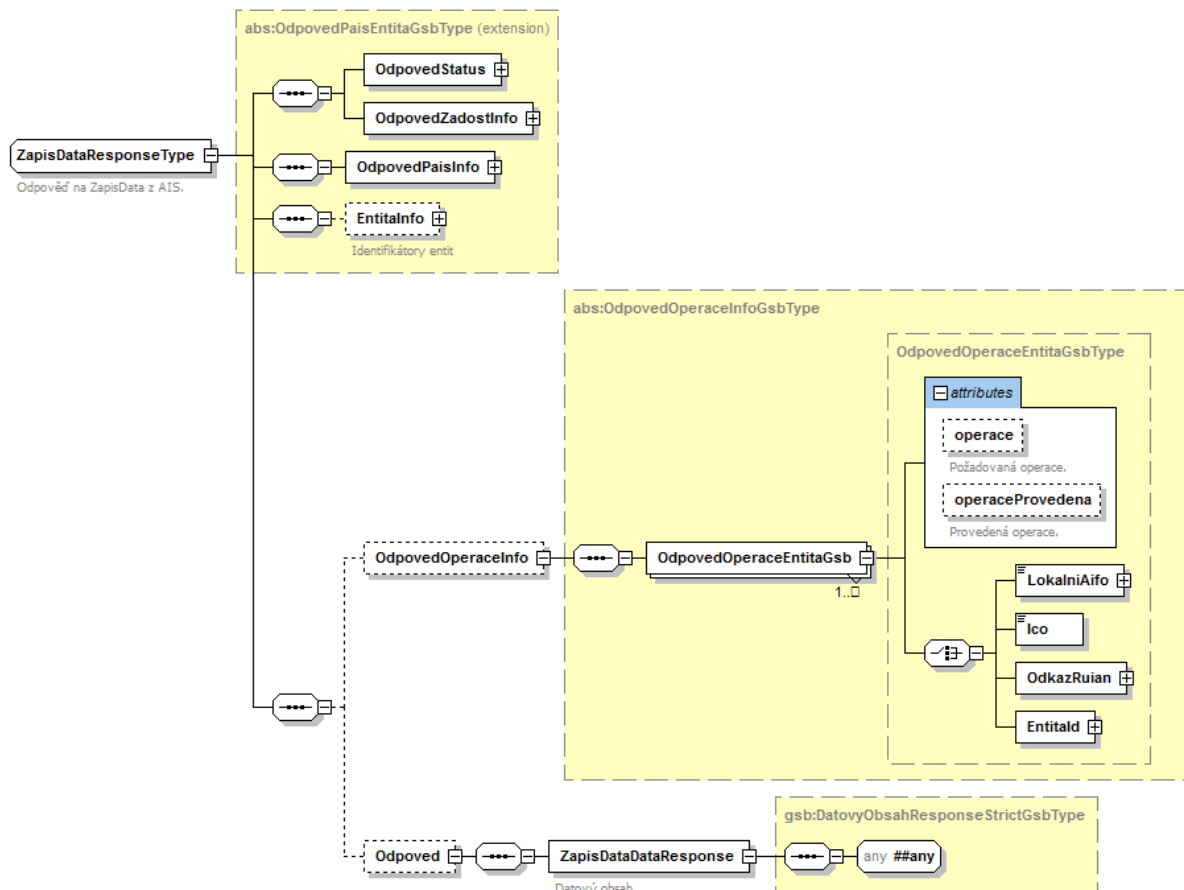
Obsahuje informaci o stavu zpracování v AIS Správce údajů z pohledu ISSS, tedy zda volání AIS Správce údajů proběhlo, případně jak dopadlo. V případě, že ISSS obdrželo od AIS Správce údajů validní odpověď, obsahuje element *VysledekKod* hodnotu OK, v případě neobdržení nebo nevalidní odpovědi obsahuje element *VysledekKod* hodnotu CHYBA.

V elementu *VysledekDetail* jsou případně uvedeny doplňující informace k výsledku zpracování.

DIGITÁLNÍ A INFORMAČNÍ AGENTURA

7.1.5.2 *AisOdpoved*

V elementu *AisOdpoved* je v případě obdržení validní odpovědi od AIS Správce údajů uvedena odpověď AIS Správce údajů v typu *ZapisDataResponseType*.



Obsah elementu *AisOdpoved* je úzce svázán s konkrétními daty AIS Správce údajů. Přesný popis obsahu pro jednotlivé volané kontexty je definován AISem Správce údajů. Zde uvedené informace jsou tedy pouze obecné, v rámci konkrétní implementace AIS Správce údajů se mohou lišit (musí být popsáno v dokumentaci AIS Správce údajů, respektive publikovaného kontextu).

- Element *OdpovedStatus* obsahuje status vrácený z AIS Správce údajů.
- Element *OdpovedZadostInfo* obsahuje informace o transakci na ISSS.
- Element *OdpovedPaisInfo* obsahuje informace o transakci v AIS Správce údajů.
- Element *EntitalInfo* obsahuje informace o entitách vázaných na ZR vydaných v rámci volání.
- Element *OdpovedOperaceInfo* obsahuje informace o provedené operaci zápisu.
- Element *Odpoved* obsahuje vlastní datovou část odpovědi závislou na kontextu a datech pro zápis.

7.1.5.3 *OdpovedOperaceEntitaGsb*

V tomto elementu může AIS Správce údajů vracet doplňující informace o skutečně provedené operaci. Element obsahuje pro entitu atributy *operace* a *operaceProvedena*. V atributu *operace* může AIS Správce údajů uvést operaci požadovanou ze strany zdrojového AIS a v atributu *operaceProvedena*

DIGITÁLNÍ A INFORMAČNÍ AGENTURA

skutečně provedenou operaci. To má význam především v případě, že provedená operace na straně AIS Správce údajů není stejná jako operace předpokládaná na straně žadatele.

Konkrétní implementace na straně AIS Správce údajů se chová dle logiky, kterou dokumentuje v souvislosti s vystavování kontextu a datového obsahu poskytovaných služeb Správce agendy.

7.2 Chybové stavy

7.2.1 Obecné chybové stavy

Obecné chybové stavy jsou popsány v dokumentu *Využití služeb ISSS čtenářskými a zdrojovými AIS*.

7.2.2 Specifické chybové stavy

7.2.2.1 *Neexistuje AIS správce údajů, do kterého lze předat volání*

- *Status / VysledekKod* = CHYBA
- *Status / VysledekSubKod* = NENALEZENO
- *AgendaOdpovedi* – neuváděno

7.3 Příklad odpovědi

Níže je uveden příklad odpovědi pro vzorovou agendu A419.

```
<soapenv:Envelope xmlns:soapenv="http://schemas.xmlsoap.org/soap/envelope/">
  <soapenv:Header />
  <soapenv:Body>
    <ZapisDataResponse xmlns="urn:cz:isvs:gsb:schemas:GsbZapisData:v1">
      <OdpovedStatus xmlns="urn:cz:isvs:gsb:schemas:GsbAbstract:v1">
        <CasOdpovedi xmlns="urn:cz:isvs:gsb:schemas:GsbTypy:v1">2015-10-20T18:29:10.0516688+02:00</CasOdpovedi>
        <Status xmlns="urn:cz:isvs:gsb:schemas:GsbTypy:v1">
          <VysledekKod>OK</VysledekKod>
        </Status>
      </OdpovedStatus>
      <OdpovedZadostInfo xmlns="urn:cz:isvs:gsb:schemas:GsbAbstract:v1">
        <AgendaZadostId xmlns="urn:cz:isvs:gsb:schemas:GsbTypy:v1">6e41a5b5-d0bb-4fd3-a50e-55831dd84a8c</AgendaZadostId>
        <GsbZadostId xmlns="urn:cz:isvs:gsb:schemas:GsbTypy:v1">3f5d8963-0d75-4ead-8e81-84da3bd31596</GsbZadostId>
      </OdpovedZadostInfo>
      <EntitaInfo xmlns="urn:cz:isvs:gsb:schemas:GsbAbstract:v1">
        <MapaAifo xmlns:reg="urn:cz:isvs:reg:schemas:RegTypy:v1" lokalniAifoOd="2" nacistData="false">
          <reg:PrevodAifo>
            <reg:LokalniAifo>1</reg:LokalniAifo>
            <reg:GlobalniAifo>XXXXXXXXXXXXXXXXXXXX=</reg:GlobalniAifo>
          </reg:PrevodAifo>
        </MapaAifo>
      </EntitaInfo>
    </GsbOdpoved />
    <AgendaOdpovedi>
      <AgendaOdpoved>
        <Ais>999102</Ais>
        <AisGsbStatus>
          <VysledekKod xmlns="urn:cz:isvs:gsb:schemas:GsbTypy:v1">OK</VysledekKod>
        </AisGsbStatus>
      </AgendaOdpoved>
      <AisOdpoved>
        <OdpovedStatus xmlns="urn:cz:isvs:gsb:schemas:GsbAbstract:v1">
          <CasOdpovedi xmlns="urn:cz:isvs:gsb:schemas:GsbTypy:v1">2015-10-20T18:29:08.8531830+02:00</CasOdpovedi>
          <Status xmlns="urn:cz:isvs:gsb:schemas:GsbTypy:v1">
            <VysledekKod>OK</VysledekKod>
          </Status>
        </OdpovedStatus>
        <OdpovedZadostInfo xmlns="urn:cz:isvs:gsb:schemas:GsbAbstract:v1">
          <AgendaZadostId xmlns="urn:cz:isvs:gsb:schemas:GsbTypy:v1">6e41a5b5-d0bb-4fd3-a50e-55831dd84a8c</AgendaZadostId>
          <GsbZadostId xmlns="urn:cz:isvs:gsb:schemas:GsbTypy:v1">3f5d8963-0d75-4ead-8e81-84da3bd31596</GsbZadostId>
        </OdpovedZadostInfo>
        <OdpovedPaisInfo xmlns="urn:cz:isvs:gsb:schemas:GsbAbstract:v1">
          <Ais>999102</Ais>
          <OdpovedInfo>
            <AgendaOdpovedId xmlns="urn:cz:isvs:gsb:schemas:GsbTypy:v1">00000000-0000-0000-0000-000000000000</AgendaOdpovedId>
          </OdpovedInfo>
        </OdpovedPaisInfo>
      </AisOdpoved>
    </AgendaOdpovedi>
  </soapenv:Body>
</soapenv:Envelope>
```

DIGITÁLNÍ A INFORMAČNÍ AGENTURA

```
<GsbKrokId xmlns="urn:cz:isvs:gsb:schemas:GsbTypy:v1">00000000-0000-0000-0000-  
000000000000</GsbKrokId>  
</OdpovedInfo>  
</OdpovedPaisInfo>  
<EntitaInfo xmlns="urn:cz:isvs:gsb:schemas:GsbAbstract:v1">  
<MapaAifo xmlns:reg="urn:cz:isvs:reg:schemas:RegTypy:v1" lokalniAifoOd="2" nacistData="false">  
<reg:PrevodAifo>  
<reg:LokalniAifo>1</reg:LokalniAifo>  
<reg:GlobalniAifo>iaG1BBvjvYcCn7WRcXS+4MQ=</reg:GlobalniAifo>  
</reg:PrevodAifo>  
</MapaAifo>  
</EntitaInfo>  
<Odpoved xmlns="urn:cz:isvs:gsb:schemas:PaisZapisData:v1">  
<ZapisDataDataResponse>  
<CRZ0dpoved xsi:schemaLocation="urn:cz:isvs:a419:schemas:PaisCRZ:v1 PaisCRZ.xsd"  
xmlns="urn:cz:isvs:a419:schemas:PaisCRZ:v1" xmlns:xsi="http://www.w3.org/2001/XMLSchema-instance"  
xmlns:gsb="urn:cz:isvs:gsb:schemas:GsbTypy:v1" xmlns:pais="urn:cz:isvs:gsb:schemas:PaisDataTypy:v1"  
xmlns:paisd="urn:cz:isvs:gsb:schemas:PaisDotazyTypy:v1">  
<paisd:KontextData xsi:type="CRZDrzitelZbraneType">  
<pais:Identifikator>KontextDataType</pais:Identifikator>  
<pais:KontextKod>A419.Drzitel</pais:KontextKod>  
<pais:EntitaGsb>  
<gsb:Aifo stavOvereniAifo="true">1</gsb:Aifo>  
</pais:EntitaGsb>  
<pais:InstanceId>1</pais:InstanceId>  
</paisd:KontextData>  
</CRZ0dpoved>  
</ZapisDataDataResponse>  
</Odpoved>  
</AisOdpoved>  
</AgendaOdpoved>  
</AgendaOdpovedi>  
</ZapisDataResponse>  
</soapenv:Body>  
</soapenv:Envelope>
```

8 Odkazy na další dokumenty

8.1 Obecná dokumentace

Obecné informace k ISSS jsou uvedeny v dokumentech:

- Základní obecné informace pro publikační AIS a AIS Správců údajů: *Publikace AIS na ISSS*.
- Základní obecné informace pro čtenářské a zdrojové AIS: *Využití služeb ISSS čtenářskými a zdrojovými AIS*.
- Provozní parametry ISSS: *Provozní parametry ISSS*.

8.2 Definice služby:

Definice služby *G11 gsbZapisData* je:

- WSDL služby: *gsb_root/gsb/wsdl/GsbZapisData.wsdl*
- Výchozí XSD služby: *gsb_root/gsb/xsd/GsbZapisData.xsd*

8.3 Související služby ISSS

Služba *G11 gsbZapisDataSoubor* souvisí s následujícími službami ISSS

- *G4 gsbVlozSoubor* – v rámci zápisu dat lze předat soubor
- *G5 gsbCtiSoubor* – vyzvednutí uloženého souboru z ISSS